

Panasonic®

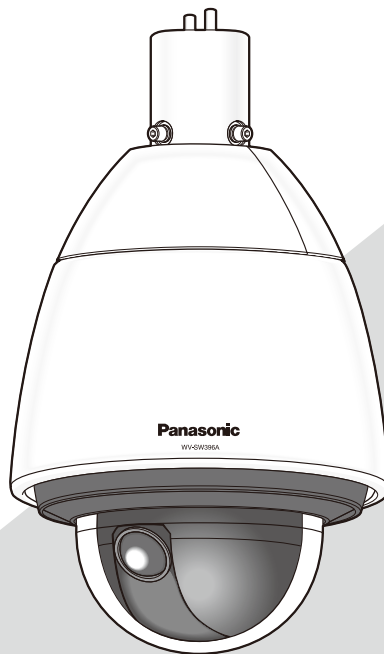
Руководство по монтажу

Входящие в комплект Инструкции по монтажу

Сетевая камера

Модель № **WV-SW396A/WV-SW395A**
Водоотталкивающее покрытие Водоотталкивающее покрытие

WV-SW396/WV-SW395



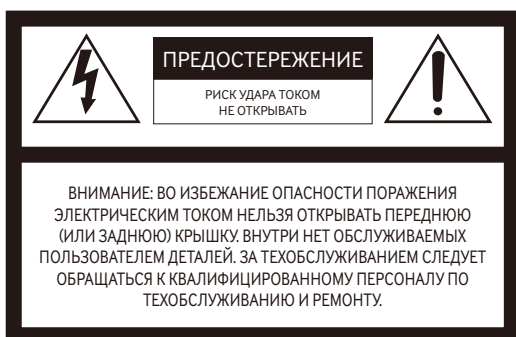
WV-SW396A

(Эта иллюстрация представляет WV-SW396A.)



Прежде чем приступить к подсоединению или управлению настоящим изделием, следует тщательно изучить настоящую инструкцию и сохранить ее для будущего использования.

В некоторых описаниях настоящей инструкции номер модели фигурирует в сокращенной форме. Этот документ является Руководством по монтажу для использования в других странах кроме Японии.



Пиктографический знак сверкания молнии со стрелкой в равностороннем треугольнике предупреждает пользователя о наличии в кожухе прибора неизолированного высокого "опасного напряжения", могущего создать опасность поражения электрическим током.



Восклицательный знак в равностороннем треугольнике предупреждает пользователя о наличии важных инструкций по эксплуатации и техобслуживанию в сопроводительной документации к прибору.

Отключение электропитания. Прибор, независимо от наличия в нем выключателей сети, непременно находится под напряжением, когда шнур питания подключен к источнику питания. Тем не менее, прибор может работать только в том случае, когда выключатель сети установлен во включенное положение. Отсоедините шнур питания, чтобы отключить весь аппарат от главной сети питания.

ПРЕДУПРЕЖДЕНИЕ:

- Аппаратура (прибор) подсоединяется к сетевой розетке с защитным заземляющим соединителем.
- Сетевая штепсельная вилка или приборный соединитель должны оставаться готовыми к работе.
- Прибор не должен подвергаться воздействию каплепадения или брызг, причем на нем не должны размещаться объекты, заполненные жидкостью, такие как вазы.
- Все работы по монтажу настоящего прибора должны выполняться квалифицированным персоналом по техобслуживанию и ремонту или монтажниками систем.
- Монтаж ПРИБОРА, ПОСТОЯННО СОЕДИНЕННОГО К ИСТОЧНИКУ ПИТАНИЯ и неснабженного ни всеполюсным СЕТЕВЫМ ВЫКЛЮЧАТЕЛЕМ, ни всеполюсным автоматическим выключателем, следует произвести в соответствии с правилами монтажа.
- Соединения выполнить в соответствии с местными нормами и стандартами.

ВНИМАНИЕ:

- Батареи (аккумулятор или установленные батареи) не должны подвергаться избыточному теплу, например такому как, солнечный свет, огонь или подобное.
- Сетевая камера предназначена только для подключения к сети Ethernet или PoE без маршрутизации на линейные сооружения.

Содержание

Важные правила техники безопасности	4
Ограничение ответственности	5
Отказ от гарантии	5
Предисловие	5
Об условном обозначении.....	5
Основные функции	6
Об инструкции для пользователя	7
Требования к ПК для работы системы.....	7
Торговые знаки и зарегистрированные торговые знаки	8
Авторское право	8
Сетевая безопасность	8
Меры предосторожности.....	9
Меры предосторожности при монтаже.....	12
Основные органы управления и контроля	14
Установка/удаление карты памяти SDHC/SD	15
Монтаж/Соединение	17
Инициализация камеры	28
Конфигурирование сетевых установок	29
Дефектовка.....	31
Технические характеристики	34
Стандартные аксессуары	37
Опционные принадлежности.....	37

Важные правила техники безопасности

- 1) Следует изучить настоящую инструкцию.
- 2) Следует сохранить настоящую инструкцию.
- 3) Следует обратить внимание на все предупреждения.
- 4) Надо соблюсти все правила.
- 5) Нельзя закрывать всех вентиляционных отверстий и проемов. Монтируют в соответствии с инструкцией изготовителя.
- 6) Нельзя монтировать прибора вблизи источников тепла, таких как радиаторы, отопительный регистры, печки или прочие устройства (включая усилители), выделяющие теплоту.
- 7) Нельзя действовать во вред целям обеспечения безопасности поляризованной вилки или заземляющего штекера. Поляризованная вилка имеет два контакта, один из которых шире, чем другой. Заземляющий штекер имеет два контакта и третий заземляющий штырек. Широкий контакт и третий штырек предусмотрены для безопасности. Если предусмотренная вилка или штекер не пригоняется к сетевой розетке, то надо обратиться к электрику за заменой устаревшей розетки.
- 8) Следует защитить силовой кабель от надавливания или прищемления в вилках, розетках и точках, где они выходят из аппаратуры.
- 9) Следует применять только приспособления/принадлежности, назначенные изготовителем.
- 10) Следует использовать только тележку, подставку, треножник, кронштейн или стол, оговоренные изготовителем, или поставленные с аппаратурой. При использовании тележки надо внимательно переместить комбинацию тележки и аппаратуры во избежание ранения из-за опрокидывания.



- 11) Во время грозы или при оставлении аппаратуры в бездействии в течение длительного периода надо отключить ее от сети питания.

Ограничение ответственности

НАСТОЯЩЕЕ ИЗДАНИЕ ПРЕДОСТАВЛЯЕТСЯ НА УСЛОВИЯХ «КАК ЕСТЬ», БЕЗ КАКИХ-ЛИБО ГАРАНТИЙ, ЯВНЫХ ИЛИ ПОДРАЗУМЕВАЕМЫХ, ВКЛЮЧАЯ, НО НЕ ОГРАНИЧИВАЯСЬ ЭТИМ, ПОДРАЗУМЕВАЕМЫЕ ГАРАНТИИ ВОЗМОЖНОСТИ КОММЕРЧЕСКОГО ИСПОЛЬЗОВАНИЯ, ПРИГОДНОСТИ ДЛЯ ПРИМЕНЕНИЯ В ОПРЕДЕЛЕННЫХ ЦЕЛЯХ ИЛИ НЕНАРУШЕНИЯ ПРАВ ТРЕТЬИХ ЛИЦ.

ЭТО ИЗДАНИЕ МОЖЕТ СОДЕРЖАТЬ ТЕХНИЧЕСКИЕ НЕТОЧНОСТИ ИЛИ ТИПОГРАФИЧЕСКИЕ ОШИБКИ. В ИНФОРМАЦИЮ, ПРИВЕДЕННУЮ В ДАННОМ ИЗДАНИИ, В ЛЮБОЕ ВРЕМЯ ВНОСЯТСЯ ИЗМЕНЕНИЯ ДЛЯ ВНЕСЕНИЯ УСОВЕРШЕНСТВОВАНИЙ В ИЗДАНИЕ И/ИЛИ СООТВЕТСТВУЮЩИЙ(ИЕ) ПРОДУКТ(Ы).

Отказ от гарантии

НИ В КАКИХ СЛУЧАЯХ, КРОМЕ ЗАМЕНЫ ИЛИ ОБОСНОВАННОГО ТЕХОБСЛУЖИВАНИЯ ПРОДУКТА, «Панасоник Систем Нетворкс Ко., Лтд.» НЕ НЕСЕТ ОТВЕТСТВЕННОСТИ ПЕРЕД ЛЮБОЙ СТОРОНОЙ ИЛИ ЛИЦОМ ЗА СЛУЧАИ, ВКЛЮЧАЯ, НО НЕ ОГРАНИЧИВАЯСЬ ЭТИМ:

- (1) ВСЯКОЕ ПОВРЕЖДЕНИЕ ИЛИ ПОТЕРИ, ВКЛЮЧАЮЩИЕ БЕЗ ОГРАНИЧЕНИЯ, НЕПОСРЕДСТВЕННЫЕ ИЛИ КОСВЕННЫЕ, СПЕЦИАЛЬНЫЕ, ПОБОЧНЫЕ ИЛИ ТИПОВЫЕ, ВОЗНИКАЮЩИЕ ИЗ ИЛИ ОТНОСЯЩИЕСЯ К ДАННОМУ ИЗДЕЛИЮ;
- (2) ВСЯКОЕ НЕУДОБСТВО, ПОВРЕЖДЕНИЕ ИЛИ ПОТЕРИ, ВЫЗЫВАЕМЫЕ НЕСООТВЕТСТВУЮЩИМ ПРИМЕНЕНИЕМ ИЛИ НЕБРЕЖНЫМ УПРАВЛЕНИЕМ ПОЛЬЗОВАТЕЛЯ;
- (3) ВСЕ НЕИСПРАВНОСТИ ИЛИ СБОИ ИЗ-ЗА НЕОБОСНОВАННОЙ РАЗБОРКИ, РЕМОНТА ИЛИ МОДИФИКАЦИИ ИЗДЕЛИЯ ПОЛЬЗОВАТЕЛЕМ, НЕЗАВИСИМО ОТ ВИДОВ НЕИСПРАВНОСТЕЙ ИЛИ СБОЕВ;
- (4) НЕУДОБСТВО ИЛИ ЛЮБЫЕ ПОТЕРИ, ВОЗНИКАЮЩИЕ ПРИ НЕПРЕДСТАВЛЕНИИ ИЗОБРАЖЕНИЙ ПО ЛЮБОЙ ПРИЧИНЕ, ВКЛЮЧАЮЩЕЙ ОТКАЗ ИЛИ НЕИСПРАВНОСТЬ ИЗДЕЛИЯ;
- (5) ЛЮБУЮ НЕИСПРАВНОСТЬ, КОСВЕННОЕ НЕУДОБСТВО ИЛИ ПОТЕРЮ ИЛИ ПОВРЕЖДЕНИЕ, ВОЗНИКАЮЩИЕ ИЗ СИСТЕМЫ, КОМБИНИРОВАННОЙ С УСТРОЙСТВАМИ ТРЕТЬЕЙ СТОРОНЫ;
- (6) ЛЮБУЮ РЕКЛАМАЦИЮ ИЛИ ДЕЛО ПРОТИВ УБЫТКОВ, ВОЗБУЖДЕННЫЕ ЛЮБЫМ ЛИЦОМ ИЛИ ОРГАНИЗАЦИЕЙ, ОКАЗАВШИХСЯ ОБЪЕКТОМ СЪЕМКИ, ПО ПОВОДУ НАРУШЕНИЯ ПРАЙВЕСИ С РЕЗУЛЬТАТОМ ТОГО, ЧТО ИЗОБРАЖЕНИЕ ПО СТОРОЖЕВОЙ КАМЕРЕ, ВКЛЮЧАЯ СОХРАНЕННЫЕ ДАННЫЕ, ПО КАКОЙ-ЛИБО ПРИЧИНЕ СТАНОВИТСЯ ОБЩЕИЗВЕСТНЫМ, ЛИБО ИСПОЛЬЗУЕТСЯ ДЛЯ ИНЫХ ЦЕЛЕЙ;
- (7) ПОТЕРИ ЗАРЕГИСТРИРОВАННЫХ ДАННЫХ ИЗ-ЗА КАКОГО-ЛИБО СБОЯ.

Предисловие

Сетевые камеры WV-SW396A/WV-SW395A/WV-SW396/WV-SW395 предназначены для работы с использованием ПК в сети (10BASE-T/100BASE-TX).

Подключая к сети (LAN) или Интернету, можно произвести мониторинг изображений и аудиосигналов с камеры на ПК через сеть.

Замечание:

- Необходимо конфигурировать сетевые уставки ПК и сетевую среду (условия) для мониторинга изображений с камеры на ПК. Необходимо также установить веб-браузер на ПК.

Об условном обозначении

При описании функций, отведенных только для определенных моделей, используется следующее условное обозначение. Функции без условного обозначения поддерживаются всеми моделями.

SW396A : Функции с данным обозначением могут применяться при использовании мод. WV-SW396A.

SW395A : Функции с данным обозначением могут применяться при использовании мод. WV-SW395A.

SW396 : Функции с данным обозначением могут применяться при использовании мод. WV-SW396.

SW395 : Функции с данным обозначением могут применяться при использовании мод. WV-SW395.

Основные функции

Тройное кодирование H.264/MPEG-4 и JPEG

Может одновременно осуществляться передача видеопотока H.264/MPEG-4 и выходы JPEG (MPEG).

* Можно выбрать H.264 или MPEG-4.

Введение Super Dynamic (MEGA Super Dynamic)

(☞ Инструкция по эксплуатации (содержащаяся в CD-ROM))

MEGA Super Dynamic компенсирует яркость по принципу пиксель в пиксель так, чтобы создавались более четкие изображения даже в условиях различной интенсивности освещения объектов.

Черно-белый режим

Изображения отображаются четкими даже в темное время суток, так как в условиях низкой освещенности камера автоматически переключается с цветного режима на черно-белый.

Функция мегапиксель-совместимого объектива и высокоточной предустановки положения

Мониторинг широкой зоны может осуществляться одной камерой.

Камера может быть смонтирована не только на потолок, но и на стену.

Используя опционный монтажный кронштейн, можно произвести монтаж камеры на потолок в подвесном состоянии или закладной монтаж на стену.

Крышка куполообразной головки с водоотталкивающим покрытием

Водоотталкивающее покрытие - это специальное покрытие, нанесенное на поверхность крышки куполообразной головки, которое не дает каплям воды пристать к крышке куполообразной головки.

* Водоотталкивающее покрытие эффективно только против воды (дождевой воды) и не предназначено для использования с целью защиты поверхности крышки куполообразной головки от других веществ, таких как масло.

Функция Power over Ethernet

При соединении с устройством PoE (Power over Ethernet) питание осуществляется простым подсоединением LAN-кабеля. (IEEE802.3at-совместимое)

Интерактивная связь с аудиоустройством

Используя коннектор аудиовыходов и коннектор микрофонного входа, можно принимать аудиосигналы с камер на ПК и передавать их с ПК на камеры.

Имеется слот для карты памяти SDHC/SD

При возникновении тревоги в течение периода расписания возможно сохранить видеосигналы H.264 и изображения JPEG на карте памяти SDHC/SD вручную или на веб-браузере. Возможно также сохранить изображения JPEG при возникновении сбоя в сети. (Возможно произвести скачивание.)

(Рекомендуемая карта памяти SDHC/SD ☞ стр. 37)

Функция автоматического слежения, обеспечивающая плавное переключение между операциями панорамирования, наклона и масштабирования (SW396A SW396)

Возможно осуществлять плавное переключение между операциями панорамирования, наклона и масштабирования.

* Точность функции автоматического слежения зависит от места монтажа. Следует предварительно убедиться, что место монтажа приемлемое.

Об инструкции для пользователя

Имеются 2 комплекта инструкции по эксплуатации WV-SW396A, WV-SW395A, WV-SW396, WV-SW395, как показано ниже.

- Руководство по монтажу* : Посвящено пояснению порядка монтажа и подсоединения устройств, а также порядка организации связи с сетью и ее конфигурирования.
- Инструкция по эксплуатации (содержащаяся в CD-ROM): Посвящена пояснению порядка выполнения настроек и управления настоящей камерой.

Для чтения настоящей инструкции по эксплуатации, находящейся на поставленном CD-ROM, требуется Adobe® Reader®.

Если на ПК не инсталлирована программа Adobe Reader, то следует скачать Adobe Reader новейшей версии с веб-сайта Adobe для ее инсталляции на ПК.

“WV-SW396, WV-SW395” или “SW396, SW395”, фигурирующие в текстовых и иллюстрированных описаниях в указанной инструкции по эксплуатации, указывают WV-SW396A, WV-SW395A, WV-SW396, WV-SW395.

* В данных инструкциях по эксплуатации используются экраны на английском языке.

Требования к ПК для работы системы

ЦП (центральный процессор):	Рекомендуется применять Intel® Core™ 2 Duo 2,4 GHz и выше
Память:	512 MB и более (Память минимум 1 GB требуется при использовании Microsoft® Windows® 7 или Microsoft® Windows Vista®)
Сетевой интерфейс:	1 порт 10BASE-T/100BASE-TX
Аудиоинтерфейс:	Звуковая плата (При применении функции аудио)
Монитор:	Размер изображения: 1024x768 пикселей и более Цвет: 24-бит True colour и лучше
ОС:	Microsoft® Windows® 7 Microsoft® Windows Vista® Microsoft® Windows® XP SP3
Веб-браузер:	Windows® Internet Explorer® 9.0 (32-бит) Windows® Internet Explorer® 8.0 (32-бит) Windows® Internet Explorer® 7.0 (32-бит) Microsoft® Internet Explorer® 6.0 SP3
Проч.:	Дискковод CD-ROM (Требуется для чтения инструкции по эксплуатации и использования ПО, находящегося на поставленном CD-ROM) DirectX® 9.0c и последующих версий Adobe® Reader® (Необходимо прочитать PDF-файл, находящийся на поставленном CD-ROM.)

ВНИМАНИЕ:

- Если используется ПК, который не соответствует вышеуказанным требованиям, то может замедляться отображение изображений, либо же веб-браузер может не работать.
- Аудио может не прослушиваться, если звуковая карта не инсталлирована на ПК. Аудио может прерываться в зависимости от состояния сети.
- Microsoft Windows 7 Starter, Microsoft Windows Vista Starter и Microsoft Windows XP Professional 64-бит Edition не поддерживаются.
- В случае использования IPv6 для связи следует использовать Microsoft Windows 7 или Microsoft Windows Vista.

Замечание:

- Подробнее о системных требованиях к ПК и мерах предосторожности при использовании Microsoft Windows 7, Microsoft Windows Vista или Windows Internet Explorer, щелкните “Manual” - “Open” на прилагаемом CD-ROM и см. “Notes on Windows® / Internet Explorer® versions”.
- В случае использования Microsoft Windows XP, если снимаемая сцена резко изменяется (например, при съемке быстро движущихся объектов или во время управления панорамированием/наклоном) из-за ограничений интерфейса графических устройств GDI ОС, может возникнуть разрыв экрана* (разрыв картинки на экране).
- * Явление, при котором участки картинки на экране отображаются немного разорванными по горизонтали
- О верификации операции поддерживаемых операционных систем и веб-браузеров см. наш веб-браузер: <http://security.panasonic.com/pss/security/support/index.html>.

Торговые знаки и зарегистрированные торговые знаки

- Microsoft, Windows, Windows Vista, Internet Explorer, ActiveX и DirectX являются зарегистрированными торговыми знаками или торговыми знаками компании «Microsoft Corporation» в США и/или других странах.
- Скриншот(ы) продукта(ов) Microsoft переиздан(ы) с разрешения компании «Microsoft Corporation».
- Intel и Intel Core являются торговыми знаками или зарегистрированными торговыми знаками компании «Intel Corporation» в США и других странах.
- Adobe, Acrobat Reader и Reader являются зарегистрированными торговыми марками или торговыми знаками корпорации "Adobe Systems Incorporated" в США и/или других странах.
- Логотип SDHC является торговым знаком компании «SD-3C, LLC».
- iPad, iPhone и iPod touch являются торговыми знаками Apple Inc., зарегистрированными в США и других странах.
- Android является торговым знаком компании Google Inc.
- Все другие торговые знаки, названные здесь, являются собственностью, принадлежащей соответствующим владельцам.

Авторское право

Категорически запрещены все следующие действия: дистрибуция, копирование, разборка, обратная компиляция и инженерный анализ программного обеспечения, поставленного с данным прибором. Кроме того, строго воспрещен экспорт любого ПО, поставляемого с данным прибором, в нарушение экспортных законов.

Сетевая безопасность

Поскольку данный прибор используется путем соединения с сетью, то следует обращать внимание на нижеуказанные риски нарушения безопасности.

- ① Утечка или кража информации через данный прибор
- ② Использование данного прибора для запрещенных операций лицами с злоумышлением
- ③ Вторжение в данный прибор лиц с злоумышлением или его остановка ими

Вы обязаны принять описанные ниже меры предосторожности против вышеуказанных рисков нарушения сетевой безопасности.

- Следует использовать данный прибор в сети, защищенной брандмауэром и т.п.
- Если данный прибор подсоединяется к сети, включающей ПК, то следует убедиться, что система не подвержена воздействиям компьютерных вирусов или прочих злоумышленных объектов (с помощью периодически обновляемой антивирусной программы, антишпионской программы и т.п.).
- Следует защищать Вашу сеть от несанкционированного доступа, ограничивая пользователей теми, которые производят логин с использованием авторизованных имени пользователя и пароля.
- Следует проводить такие мероприятия, как аутентификация пользователя, для защиты Вашей сети от утечки или кражи информации, включая изображения-данные, информацию об аутентификации (имен и паролей пользователей), информацию о тревоге по электронной почте, информацию о FTP-сервере и информацию о DDNS-сервере.
- После доступа администратором в модуль нужно обязательно закрыть браузер.
- Следует периодически изменять пароль администратора.
- Не следует монтировать камеру на места, где камера или кабели могут быть разрушены или повреждены лицами с злоумышлением.

Меры предосторожности

Монтажные работы следует поручить дилеру.

Монтажные работы требуют технических навыков и опыта. Несоблюдение этого требования может привести к пожару, поражению электрическим током, травмам или повреждению изделия.

Нужно обязательно обращаться к дилеру.

В случае возникновения проблемы с настоящим прибором следует немедленно прекратить операции.

Когда из прибора выделяется дым, либо пахнет дымом, либо же наружная поверхность прибора испортилась, то продолжительная работа прибора будет приводить к его пожару или падению и, как следствие, к травмированию, авариям или повреждению прибора.

Не следует пытаться разобрать или модифицировать данный прибор.

Несоблюдение данного требования может привести к пожару или поражению электрическим током.

За ремонтом или проверками следует обращаться к дилеру.

Нельзя вставлять посторонних предметов в прибор.

Это может привести к невозвратимому повреждению прибора.

Надо немедленно отключить прибор от сети питания, затем обратиться к квалифицированному персоналу по техобслуживанию и ремонту.

Необходимо выбрать место монтажа, которое может выдержать общую массу.

Выбор неподходящей монтажной поверхности может вызвать падение или опрокидывание настоящего прибора и, как следствие, травмирование.

К монтажным работам следует приступить после тщательного проведения технических мероприятий по усилению и укреплению.

Следует выполнять периодические проверки.

Ржавчина металлических деталей или винтов может вызвать падение прибора, ведущее к травмированию или авариям.

За проверками следует обращаться к дилеру.

Нельзя эксплуатировать данный прибор в огнеопасной среде.

Несоблюдение данного требования может привести к взрыву, ведущему к травмированию.

Следует избегать установки данного кронштейна в местах, где возникает солевое повреждение, либо выделяется агрессивный газ.

В противном случае будет возникать ухудшение качества мест монтажа, что может привести к авариям, таким как падение данного прибора.

Необходимо принять меры предосторожности против падения данного прибора.

Несоблюдение данного требования может привести к падению прибора, ведущему к травмированию или авариям.

Следует использовать монтажный кронштейн, исключительно предназначенный для монтажа данного прибора.

Несоблюдение данного требования может привести к падению прибора, ведущему к травмированию или авариям.

Следует использовать монтажный кронштейн, исключительно предназначенный для монтажа данного прибора.

Винты и болты должны быть затянуты с установленным крутящим моментом.

Несоблюдение данного требования может привести к падению прибора, ведущему к травмированию или авариям.

Не следует монтировать данный прибор в местах, подверженных воздействию вибраций.

Ослабление крепежных винтов или болтов может вызвать падение прибора и, как следствие, травмирование или авария.

Нельзя наносить сильных ударов или толчков по данному прибору.

Несоблюдение этого требования может привести к пожару или травмированию.

При монтаже электропроводок данного прибора необходимо отключить его от сети питания.

Несоблюдение этого требования может привести к поражению электрическим током. Кроме того, короткое замыкание или неправильный монтаж электропроводок может привести к пожару.

Не следует вытирать края металлических деталей рукой.

Несоблюдение этого требования может привести к травмированию.

Не следует трогать главный блок, пока данный прибор совершает панорамирование/наклон.

Пальцы руки могут быть зажаты в подвижных частях, что может привести к травмированию.

Следует хранить карты памяти SDHC/SD (опция) в месте, недоступном для детей.

В противном случае может случиться, что дети случайно проглатывают карты.

При возникновении такой ситуации нужно немедленно обратиться к врачу.

Следует принять меры против снегопада.

Масса снега может вызвать падение прибора и, как следствие, травмирование или аварии.

Прибор следует защищать от снегопада, монтируя его под свесом крыши.

Следует устанавливать данный прибор на достаточно высокое место во избежание удара людей и объектов о него.

Несоблюдение этого требования может привести к травмированию.

Не следует держаться на приборе или использовать его в качестве подножки.

Несоблюдение этого требования может привести к травмированию или авариям.

Во время молнии не следует трогать данный прибор, шнур питания или подсоединенные кабели. (Включая случай, когда идет монтажная работа)

Несоблюдение этого требования может привести к поражению электрическим током.

Не следует повреждать шнур питания.

Не следует повреждать, модифицировать, скручивать, растягивать, связывать, принудительно загибать шнур питания. Нельзя класть тяжелых предметов. Нужно держать подальше от источников тепла.

Использование поврежденного шнура питания может привести к поражению электрическим током, короткому замыканию или пожару.

За ремонтом следует обращаться к дилеру.

Не следует устанавливать данный прибор в месте, сильно подверженном воздействию ветра.

Установка прибора в месте, подверженном воздействию ветра со скоростью 40 м и более в секунду, может привести к его падению и, как следствие, к травмированию или авариям.

При очистке данного прибора отключают его от сети питания.

Несоблюдение этого требования может привести к травмированию.

[Меры предосторожности при эксплуатации прибора]

Данный прибор не имеет выключателя сети.

При отключении питания отсоединяют шнур питания от сети питания 24 V перем. т. или устройства PoE+. При использовании источника питания 24 V перем. т. и устройства PoE+ для питания следует отсоединить оба соединения.

Для того, чтобы продолжить работу прибора с устойчивыми характеристиками

Не следует эксплуатировать данный прибор в условиях высокой температуры и относительной влажности воздуха в течение длительного времени. Несоблюдение данного требования может повлечь за собой ухудшение качества компонентов, ведущее к сокращению технического ресурса настоящего прибора.

Не следует подвергать прибор непосредственному воздействию источника тепла, такого как отопитель.

Нужно обращаться с настоящим прибором осторожно.

Нельзя ронять данный прибор и подвергать его воздействию ударных или вибрационных нагрузок. Несоблюдение этого требования может привести к неисправности.

Нельзя наносить сильных ударов по крышке куполообразной головки.

Иначе может возникнуть ее повреждение или воздействие воды.

О мониторе ПК

Длительное отображение одного и того же изображения на мониторе ПК может привести к повреждению монитора ПК. Рекомендуется использовать экранную заставку.

При детектировании ошибки данный прибор автоматически перезапускается.

Настоящий прибор не может управляться в течение около 2 минут после перезапуска, как и при подключении к сети питания.

Выбрасывание/передача прибора

Данные, сохраненные в данном приборе или в устройстве массового хранения, применяемом с ним, могут вызвать утечку персональной информации. В случае необходимости в выбрасывании или передаче прибора другому лицу даже при его ремонте следует убедиться, что отсутствуют данные в данном приборе.

Нельзя трогать крышку куполообразной головки голыми руками.

Загрязнение крышки купола служит причиной ухудшения качества изображений.

- Водоотталкивающее покрытие наносится на поверхность крышки куполообразной головки. Избегайте прямого контакта с поверхностью крышки куполообразной головки и не протирайте ее тряпкой или другим изделием. Несоблюдение этого правила может снизить эффективность водоотталкивающего покрытия.

SW396A SW395A

Очистка корпуса прибора

Перед очисткой нужно обязательно отключить прибор от сети питания.

- При чистке крышки куполообразной головки, смойте с нее грязь и другие нежелательные вещества, полив или опрыскав ее чистой водой из шланга или пульверизатора (не вытирайте крышку куполообразной головки с помощью тряпки или других изделий).

SW396A SW395A

Не используйте бензин, разбавитель, спирт или любые другие типы растворителей или моющих средств.

- При очистке участков, отличных от крышки куполообразной головки, не используйте бензин, разбавитель или другие типы растворителей. Несоблюдение этого требования может привести к выцветанию. При использовании химических салфеток для чистки, ознакомьтесь с прилагаемыми предупреждениями относительно их использования.

ВНИМАНИЕ:

- Неправильная очистка крышки купола может стать причиной уменьшения эффективности водоотталкивающего покрытия. В таком случае, для сохранения эффективности водоотталкивающего покрытия, необходимо приобрести новую крышку купола для замены имеющейся крышки купола. Проконсультируйтесь со своим дилером или подрядчиком.
- Камера может случайно сместиться во время очистки корпуса камеры. Перезапускают камеру или обновляют положение камеры (функция обновления положения), чтобы скорректировать ее положение. Подробнее об этом см. Инструкцию по эксплуатации (содержащаяся в CD-ROM).

Интервал передачи

Интервал передачи изображения может становиться меньше в зависимости от сетевых условий, рабочих характеристик ПК, объекта съемки, числа доступов и др.

При появлении нижеуказанного сообщения на экране во время работы прибора

CAUTION:
POWER SUPPLY IS ONLY
INTENDED FOR USE OF
POE+(CLASS4) HUB
-IEEE802.3AT COMPLY
OR
AC24V MIN3.0A CLASS2
SUPPLY

Прибор, возможно, не подключен к подходящему источнику питания. Проверьте, совместим ли действующий источник питания с PoE+ (IEEE802.3at-совместим). Либо используйте источник питания 24 V перем. т.

Что делать, когда на дисплее появляется «WARNING UP-LEASE WAIT» (Идет прогрев – Подождите пожалуйста).

Данное сообщение указывает, что температура в камере чрезмерно понизилась.

В таком случае выжидают, пока нагреватель камеры не поднимет температуру (в течение около 2 часов и более при температуре ниже -10°C), а затем вновь подключают ее к сети питания.

О карте памяти SDHC/SD

- Вынимая карту памяти SDHC/SD из камеры, необходимо предварительно выбрать “Не использовать” для “Карта памяти SD”. Записанные данные могут быть повреждены, если карта памяти SDHC/SD была вынута, когда для “Карта памяти SD” выбран параметр “Использовать”. О порядке вставки/удаления карты памяти SDHC/SD см. стр. 15.
- Если карта памяти SDHC/SD не отформатирована, то надо форматировать ее с использованием данного прибора. При форматировании данные, записанные на карте памяти SDHC/SD, удаляются. Если используется неформатированная карта памяти SDHC/SD или карта памяти SDHC/SD, форматированная на ином устройстве, то может случиться, что данный прибор не работает правильно, либо его характеристики ухудшаются. О порядке форматирования карты памяти SDHC/SD см. Инструкцию по эксплуатации (содержащаяся в CD-ROM).
- В зависимости от типов карты памяти SDHC/SD настоящий прибор может не работать правильно, либо его характеристики могут ухудшаться. Следует использовать карты памяти SDHC/SD, рекомендуемые на стр. 37.

Этикетка с кодом

При наведении справки о какой-либо неисправности требуются этикетки с кодом (аксессуар). Нужно соблюдать осторожность, чтобы не утратить эти этикетки. Рекомендуется наклеить одну из этикеток на коробку CD-ROM.

О МОП-сенсоре изображения

- При непрерывной съемке яркого источника света, такого как прожектор, может возникнуть ухудшение качества цветного светофильтра МОП-сенсора изображения и, как следствие, обесцвечивание. Даже при изменении направления стационарной съемки после непрерывной съемки прожектора в течение некоторого времени светофильтр может оставаться обесцвеченным.
- При съемке быстро движущихся объектов или выполнении панорамирования/наклона объекты, пересекающие съемочную зону, могут показаться изгибающимися криво.

MPEG-4 Visual Patent Portfolio License

This product is licensed under the MPEG-4 Visual Patent Portfolio License for the personal and non-commercial use of a consumer for (i) encoding video in compliance with the MPEG-4 Visual Standard (“MPEG-4 Video”) and/or (ii) decoding MPEG-4 Video that was encoded by a consumer engaged in a personal and non-commercial activity and/or was obtained from a video provider licensed by MPEG LA to provide MPEG-4 Video. No license is granted or shall be implied for any other use. Additional information including that relating to promotional, internal and commercial uses and licensing may be obtained from MPEG LA, LLC. See <http://www.mpegla.com>.

AVC Patent Portfolio License

THIS PRODUCT IS LICENSED UNDER THE AVC PATENT PORTFOLIO LICENSE FOR THE PERSONAL USE OF A CONSUMER OR OTHER USES IN WHICH IT DOES NOT RECEIVE REMUNERATION TO (i) ENCODE VIDEO IN COMPLIANCE WITH THE AVC STANDARD (“AVC VIDEO”) AND/OR (ii) DECODE AVC

VIDEO THAT WAS ENCODED BY A CONSUMER ENGAGED IN A PERSONAL ACTIVITY AND/OR WAS OBTAINED FROM A VIDEO PROVIDER LICENSED TO PROVIDE AVC VIDEO. NO LICENSE IS GRANTED OR SHALL BE IMPLIED FOR ANY OTHER USE. ADDITIONAL INFORMATION MAY BE OBTAINED FROM MPEG LA, L.L.C.

SEE [HTTP://WWW.MPEGLA.COM](http://WWW.MPEGLA.COM)

О функции самодиагностики

Если данный прибор под влиянием внешних помех и др. продолжает работать неисправно в течение более 30 секунд, то он автоматически сбрасывается и возвращается в нормальное состояние. Когда прибор сбрасывается, то происходит инициализация, как и при подключении прибора к сети питания. Если неоднократно повторяется сброс прибора, то это может указывать на высокий уровень внешних помех, что может привести к неисправности прибора. Следует обратиться к дилеру за помощью.

Об осушителе

Данный прибор оснащен осушителем, который поддерживает влажность его внутренней полости на низком уровне, предотвращая конденсацию и при росообразовании быстро рассеивая росу.

В зависимости от температуры, относительной влажности воздуха, ветра и дождя может образоваться роса, устранение которой может отнимать немало времени.

Объектив и головка панорамирования/наклона

Если объектив и головка панорамирования/наклона работают в течение длительного времени, то слой смазочного покрытия на внутренней поверхности этих деталей может стать липким. Это может препятствовать движению деталей. Во избежание этого следует периодически давать объективу или головке панорамирования/наклона работать. Либо следует периодически осуществлять обновление положения в порядке, указанном в “Обновление положения”.

Обновление положения

Эксплуатация прибора в течение длительного периода времени может повлечь за собой нарушение точности предустановленных положений. Если “Обновление положения” настроено на созданное расписание, то положение камеры корректируется периодически.

О порядке выполнения настроек см. Инструкцию по эксплуатации (содержащуюся в CD-ROM).

Расходные детали и материалы

Расходные детали и материалы следующие: Следует заменять их новыми в соответствии с их техническим ресурсом. Технический ресурс таких деталей и материалов колеблется в зависимости от условий среды и использования прибора. Технический ресурс представляет просто критерий оценки при эксплуатации камеры при температуре $+35^{\circ}\text{C}$.

- Блок объектива, электродвигатель привода панорамирования, электродвигатель привода наклона, плоский кабель для наклона: Приблиз. 3,7 млн. операций (Около 20000 часов)
- Охлаждающий вентилятор: Приблиз. 52000 часов
- Плоский кабель для панорамирования **SW395A**
- SW395**: Приблиз. 3,7 млн. операций (Около 20000 часов)
- Контактное кольцо **SW396A** **SW396**: Приблиз. 3,7 млн. операций (Около 20000 часов)

Этикетка с техническими данными

Снимите заднюю солнцезащитную крышку данного изделия, чтобы ознакомиться с информацией о классификации изделия, об источнике электропитания и пр. на этикетке с техническими данными.

Меры предосторожности при монтаже

Panasonic не несет ответственности за травмы и материальный ущерб, причиненный вследствие неправильной установки или эксплуатации не в соответствии с данной документацией.

Источник питания

Данный прибор не имеет выключателя сети. Следует использовать источник питания, снабженный выключателем сети питания (двухпозиционным) для техобслуживания. При подключении шнура питания прибора к источнику питания прибор получает питание. Когда прибор получает питание, то он выполняет операции: панорамирование, наклон, масштабирование и фокусировку. Перед началом очистки прибора следует убедиться, что шнур питания не подсоединен к главной сети питания.

Зона под монтаж данного прибора

В качестве зоны под монтаж прибора (такой как прочная стена или потолок) в особых окружающих условиях выбирают соответствующее место.

Способ монтажа данного прибора

- Данный прибор предназначен для использования в подвешенном состоянии. Если прибор монтируется на стол или на наклонное место, то он не может работать правильно, либо его технический ресурс может сократиться.
- Следует смонтировать прибор в горизонтальное положение так, чтобы куполообразная головка была обращена вниз.

Кронштейн для монтажа на потолок в подвешенном состоянии/Кронштейн для монтажа на стену

- При монтаже на потолок в подвешенном состоянии через кронштейн, приобретаемый на месте, следует использовать монтажную трубку.
- При монтаже на стену следует использовать Кронштейн для монтажа на стену WV-Q122A (опция). При монтаже данного прибора и кронштейна для его монтажа на потолок или стену следует использовать винты, которые указаны в таблице ниже. Винты, крепящие прибор, не поставляются. Винты следует подготовить с учетом рода материала и прочности места, на которое монтируется данный прибор.

<Условия монтажа>

Камера	
Масса	Около. 4,6 kg
Соответствующий монтажный кронштейн	
Модель №	WV-Q122A
Масса	Около. 2 kg
Тип монтажа	На стену
Деталь, монтируемая на потолок/стену	
Рекомендуемые винты	M8
Кол-во винтов	4
Сопротивление выдергиванию винта	823 N

- Убеждаются, что монтажная поверхность, анкера и винты имеют достаточную прочность.
- Не следует монтировать прибор на гипсокартонную плиту или деревянную плиту, так как они не имеют достаточной прочности для монтажа. В случае вынужденного монтажа прибора на такое место оно (место) должно быть достаточно усилено и укреплено.

Не следует устанавливать настоящий прибор в следующих местах:

- Места, где использован химикат, как плавательный бассейн
- Места, подверженные воздействию влажности, пыли, пара и маслянистого дыма
- Места, где возникает радиация, рентгеновское излучение, сильные радиоволны или сильное магнитное поле
- Места, где выделяется агрессивный газ, места, подверженные воздействию соленого воздуха, как морское побережье
- Места, где температура выходит за пределы установленного температурного диапазона (☞ стр. 34).
- Места, подверженные воздействию вибраций (данный прибор не предназначен для применения в автомобилях.)
- Места, где может происходить конденсация в результате большого колебания температуры (в случае монтажа прибора на такие места может возникать запотевание купола или росообразование на крышке.)

Затяжка винтов

- Винты и болты должны быть затянуты с оптимальным крутящим моментом, зависящим от рода материала и прочности зоны под монтаж.
- Нельзя использовать ударного винтовёрта. Использование ударного винтовёрта может вызвать повреждение винтов или их перетяжку.
- При затяжке винта поддерживают его в положении, перпендикулярном к поверхности. После затяжки винтов или болтов следует проверить внешним осмотром, достаточно ли они затянуты без образования люфта.

По окончании монтажа снимите защитную крышку с крышки куполообразной головки. **SW396A** **SW395A**

По окончании монтажа снимают защитную пленку с куполообразной секции крышки купола. **SW396** **SW395**

Надо обязательно снять данный прибор, если он не эксплуатируется.

Чтобы обеспечить соответствие стандартам EMC, с данным устройством необходимо использовать экранированные LAN кабели (STP - экранированная витая пара). *

* Для Европы

Когда могут возникать шумовые помехи

Производят монтаж электропроводок на расстоянии 1 m и более от линии электропередачи 120 V (в США и Канаде) или 220 V - 240 V (в странах Европы и др.). Либо производят монтаж кабелепроводов в индивидуальном порядке.

Радиопомехи

Если данный прибор эксплуатируется вблизи ТВ/радиоантенны, сильного электрического или магнитного поля (вблизи электродвигателя, трансформатора или линий электропередачи), то может возникнуть искажение изображений и звуковые помехи.

Нужно обращать внимание на влажность.

Данный прибор следует смонтировать в условиях низкой относительной влажности воздуха. Если данный прибор монтируется во время дождя или при высокой относительной влажности воздуха, то внутренняя часть прибора может подвергаться воздействию влаги с запотеванием крышки куполообразной головки.

Нагреватель

Настоящий прибор оборудован внутренним нагревателем для эксплуатации прибора в холодную погоду. Прибор в сочетании с концентратором/устройством PoE+ может работать при температуре окружающей среды ниже -30°C . Прибор в сочетании с источником питания 24 В перем. т. может работать при температуре окружающей среды ниже -50°C . **SW396A** **SW396** / -40°C **SW395A** **SW395**. Нагреватель автоматически включается, когда температура в приборе упала ниже $+10^{\circ}\text{C}$. Тем не менее, при сверхнизкой температуре окружающей среды ниже -30°C снежные отложения и ледяные образования на крышке куполообразной головки не могут оттаять. При эксплуатации прибора в холодную погоду следует обращать внимание на температуру окружающей среды и температуру в приборе. Если данный прибор монтируется и эксплуатируется при температуре ниже -10°C , то может случиться, что нормальные изображения не получаются непосредственно после его пуска в работу. В таком случае следует выждать около 2 часов или более, после чего повторно подключить прибор к сети питания.

* В случае использования данного прибора при температуре -40°C или ниже следует использовать источник питания 24 В - 27 В перем. т. **SW396A** **SW396**

Влияние на изображения и их качество

Данный прибор не имеет системы очистителей. В нижеуказанных ситуациях качество изображений может ухудшаться или изображения не могут просматриваться нормально.

- (1) Влияние дождя
Из-за ветра, сопутствующего дождю, изображения могут быть менее видимыми.
- (2) Влияние снегопада
Из-за ветра, сопутствующего снегопаду, снежинки могут попадать на крышку куполообразной головки. Это может частично делать изображения наблюдаемых объектов невидимыми. (Степень невидимости может варьироваться в зависимости от интенсивности снегопада и природы снега.)
- (3) Влияние пыли в воздухе или выбросов газа автомобильного транспорта
В зависимости от условий окружающей среды монтажной зоны крышка куполообразной головки может загрязняться под действием пыли в воздухе или выбросов газа автомобильного транспорта. Это может вызвать ухудшение качества изображений.

Проверка перед началом работ по присоединению

Совместимость устройств ограничена. Перед началом работ по присоединению следует проверить номинальные характеристики и габаритные размеры используемых устройств.

За подробной информацией следует обратиться к дилеру.

Маршрутизатор

При доступе камеры в Интернет следует использовать широкополосный маршрутизатор с функцией переадресации портов (NAT, IP маскарад).

Подробнее о функции переадресации портов см. Инструкцию по эксплуатации (содержащаяся в CD-ROM).

Крепежные винты следует приобрести отдельно.

Винты, крепящие данный прибор, не поставляются. Винты следует подготовить с учетом рода материала и прочности места, на которое монтируется данный прибор.

Устройство PoE (Power over Ethernet Plus)

Следует использовать концентратор/устройство PoE, совместимые со стандартом IEEE802.3af.

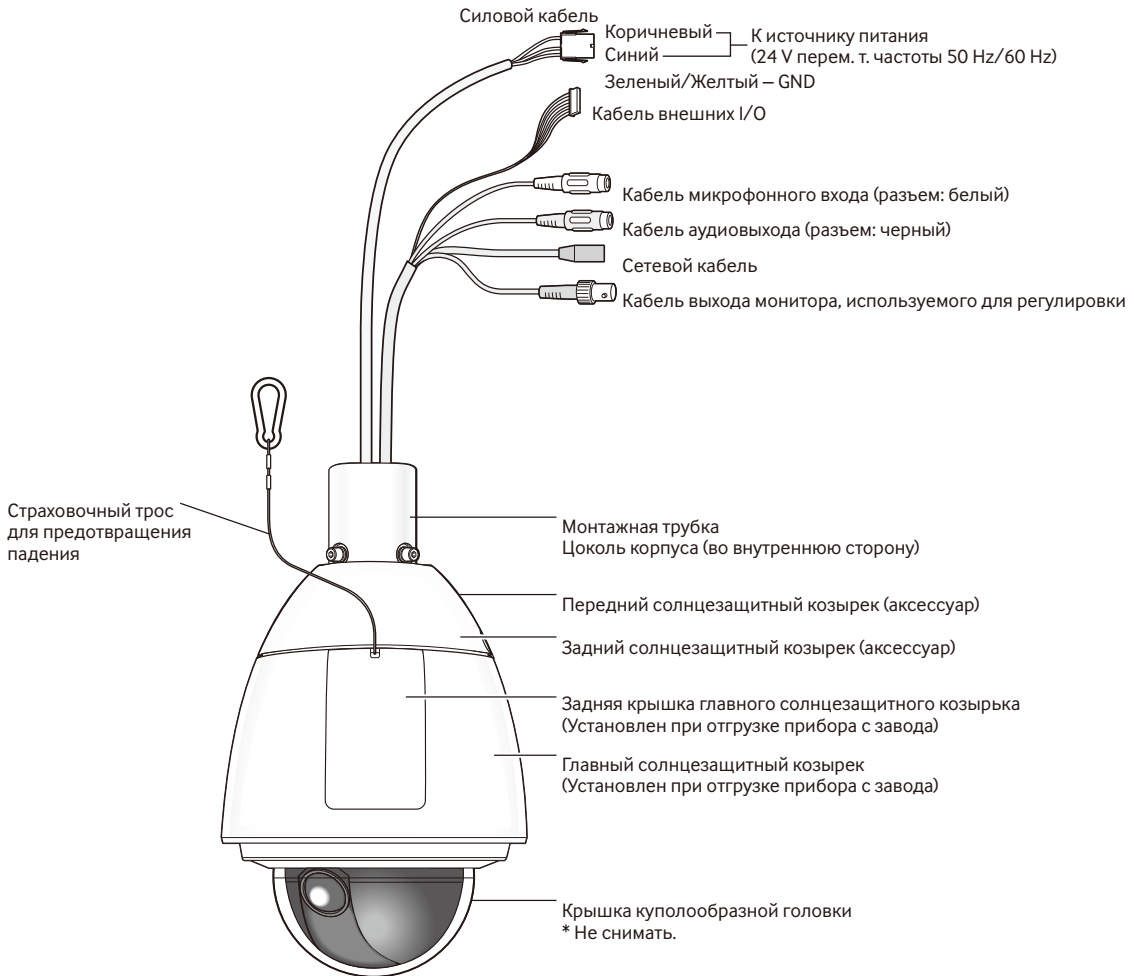
Настоящий прибор не может получать питание от концентратора PoE, совместимого со стандартом IEEE802.3af.

Настройка времени и даты

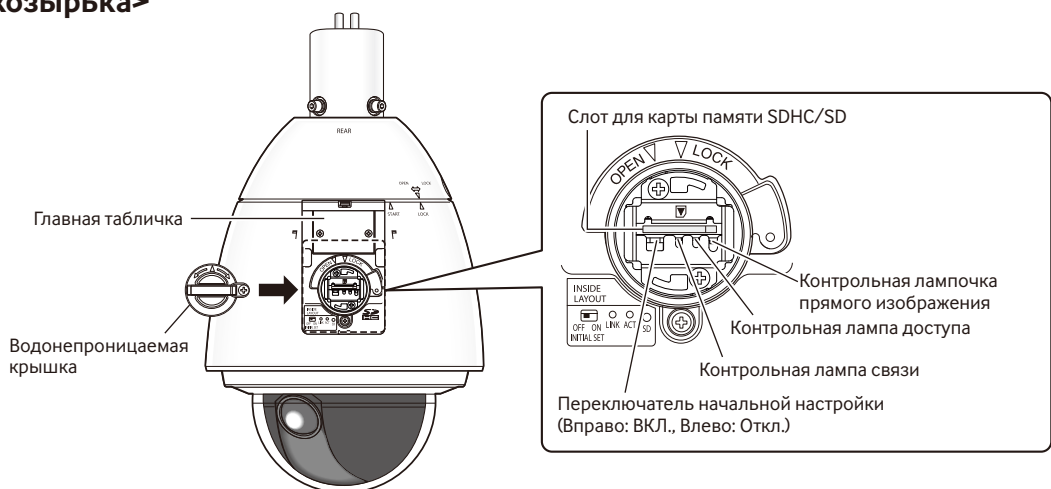
Необходимо настроить время и дату до сдачи настоящего прибора в эксплуатацию. О порядке выполнения настроек см. инструкцию по эксплуатации, находящуюся на поставленном CD-ROM.

Основные органы управления и контроля

<Главный корпус>



<Вид сзади главного корпуса со снятой задней крышкой главного солнцезащитного козырька>



Установка/удаление карты памяти SDHC/SD

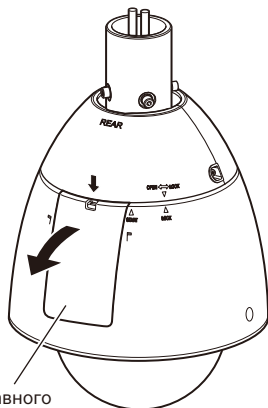
Как устанавливать карту памяти SDHC/SD

ВНИМАНИЕ:

- Устанавливая карту памяти SDHC/SD, следует подтвердить ее ориентирование.

Шаг 1

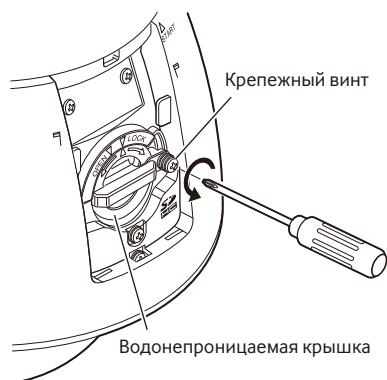
Снимают заднюю крышку главного солнцезащитного козырька, имеющуюся на задней стороне камеры, нажимая язычок в верхней части козырька.



Задняя крышка главного солнцезащитного козырька

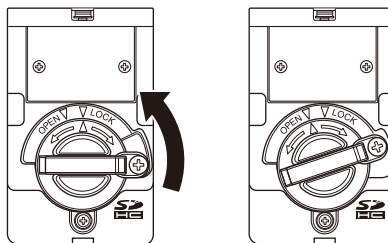
Шаг 2

Вывертывают винт крепления водонепроницаемой крышки.



Шаг 3

Вращают водонепроницаемую крышку в сторону "OPEN" для снятия крышки.



Шаг 4

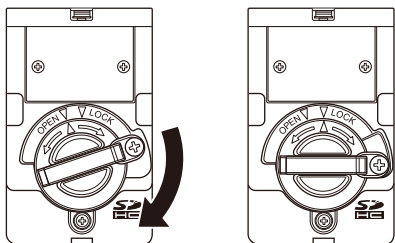
Вставляют карту памяти SDHC/SD в слот для карты памяти SDHC/SD.

Проталкивают карту памяти прямо в слот до щелчка.



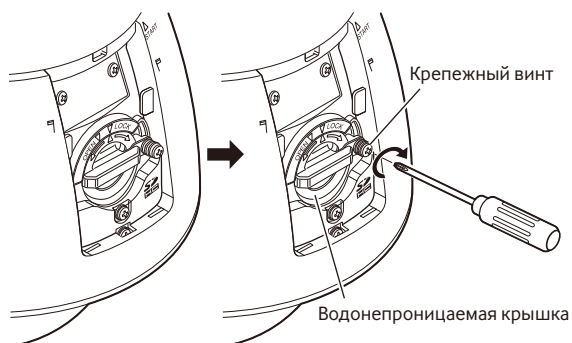
Шаг 5

Совмещают "Δ" на водонепроницаемой крышке с "OPEN ▽" на камере. Затем вращают водонепроницаемую крышку в сторону "▽ LOCK" до тех пор, пока водонепроницаемая крышка не будет закреплена к камере.



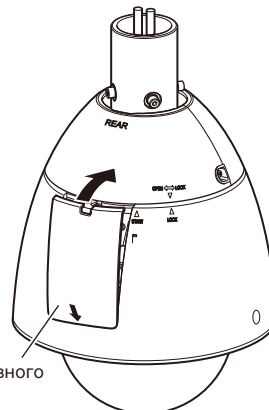
Шаг 6

Фиксируют водонепроницаемую крышку крепежным винтом. (Рекомендуемый крутящий момент при затяжке винтов: 0,69 N·m)



Шаг 7

Сначала вставляют язычок, имеющийся в нижней части задней крышке главного солнцезащитного козырька, в главный корпус, а затем проталкивают язычок в верхней части задней крышки козырька в главный корпус до щелчка.



Задняя крышка главного солнцезащитного козырька

Шаг 8

Выберите "Использовать" в параметре "Карта памяти SD" на вкладке [Карта памяти SD] на странице "Основная" в меню настройки. (☞ Инструкция по эксплуатации (содержащаяся в CD-ROM))

Шаг 9

Форматируют карту памяти SDHC/SD щелчком по кнопке [Выполнить] в параметре "Формат" на вкладке [Карта памяти SD] на странице "Основная" в меню настройки. (☞ Инструкция по эксплуатации (содержащаяся в CD-ROM))

Как удалять карту памяти SDHC/SD

ВНИМАНИЕ:

- Перед удалением карты памяти SDHC/SD в первую очередь выбирают "Не использовать" в параметре "Карта памяти SD" на вкладке [Карта памяти SD] на "Основная" в меню настройки. (☞ Инструкция по эксплуатации (содержащаяся в CD-ROM))

Шаг 1

Снимают водонепроницаемую крышку, выполняя операции по шагам 1 - 3 в разделе "Как устанавливать карту памяти SDHC/SD" (☞ стр. 15).

Шаг 2

Нажимают карту памяти SDHC/SD для расфиксации. Карта памяти SDHC/SD выходит из слота.

Шаг 3

Устанавливают детали на исходные места, выполняя операции по шагам 5 - 7 в разделе "Как устанавливать карту памяти SDHC/SD".

Внимание:

- ПОДКЛЮЧАЙТЕ ТОЛЬКО ИСТОЧНИК ПИТАНИЯ ПЕРЕМ.Т. 24 V КЛАССА 2 (UL 1310/CSA 223) или ИСТОЧНИК ПИТАНИЯ ОГРАНИЧЕННОЙ МОЩНОСТИ (IEC/EN/UL/CSA 60950-1).

Перед монтажом нужно проделать следующие подготовительные операции

При монтаже данной камеры требуется кронштейн для монтажа на стену WV-Q122A (опция). При монтаже камеры на кронштейн, приобретаемый на месте, требуется монтажная трубка.

Подробнее о порядке монтажа кронштейна и камеры см. руководство по монтажу используемого кронштейна.

ВНИМАНИЕ:

- В случае использования указанных кронштейнов винты с шестигранной головкой (M6), входящие в аксессуар для кронштейнов, не могут применяться для крепления данной камеры. Следует использовать винты с шестигранной головкой (M5), установленные на цоколе корпуса.
- При монтаже камеры следует снять 4 винта с шестигранной головкой (M5) с удалением монтажной трубки с цоколя корпуса.



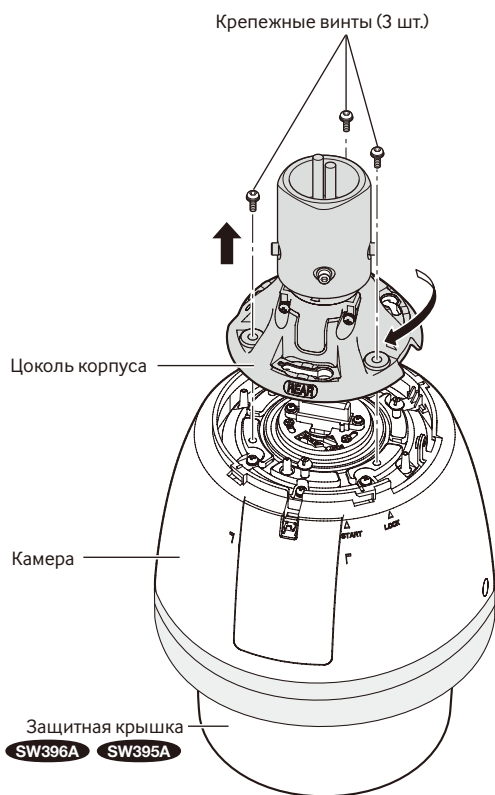
Как удалять цоколь корпуса

Шаг 1

Вывертывают винты (3 шт.*), крепящие цоколь корпуса и камеру.

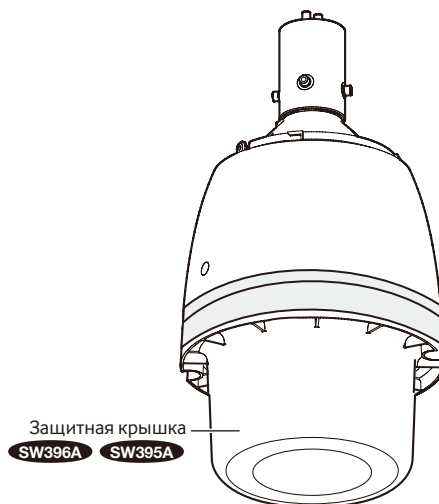
Вывернутые винты необходимо снова использовать при повторной установке цоколя корпуса на камеру. Нужно соблюдать осторожность, чтобы не утратить эти винты.

* Специальный винт (Крепежный винт): Эти винты представляют собой винты с шестигранной головкой. Следует пользоваться изогнутым ключом для деталей с шестигранным углублением M5.



Замечание:

- Если передний и задний солнцезащитные козырьки (аксессуары) установлены на камере, то снимают их, выполняя операции по шагам 5 - 7 в разделе "Монтаж" в обратном порядке. (Стр. 21)



ВНИМАНИЕ:

- Снимите защитную крышку с камеры после завершения установки. (SW396A SW395A)

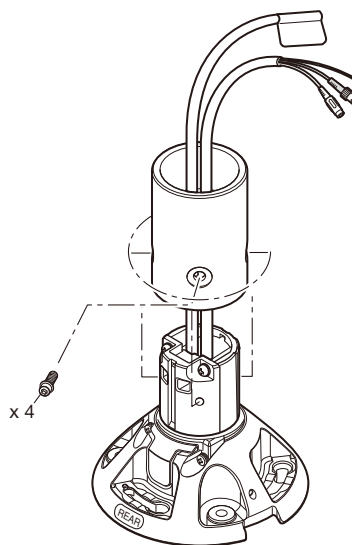
Шаг 2

Для отделения камеры от цоколя корпуса, поверните цоколь корпуса в направлении стрелки, как показано на рисунке.

(См. рисунок в Шаге 1.)

Шаг 3

Ослабив 4 винта, снимают монтажную трубку с верхней половины цоколя.



Монтаж

Перед началом монтажа/соединения следует убедиться, что шнур питания не подсоединен к главной сети питания. Прежде чем начать монтаж/соединение, см. раздел "Меры предосторожности при монтаже". (Стр. 12)

Шаг 1

Используют монтажный кронштейн.

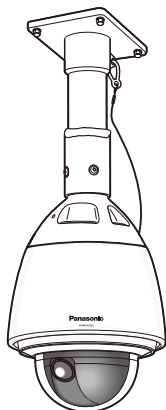
При использовании кронштейна для монтажа на стену WV-Q122A (опция).

Подробнее о порядке монтажа см. руководство по монтажу кронштейна (WV-Q122A).

При монтаже кронштейна нужно внимательно следить за его ориентированием (направлением монтажа) с тем, чтобы камера могла быть смонтирована на переднюю часть кронштейна.

При использовании монтажного кронштейна (приобретаем. на месте).

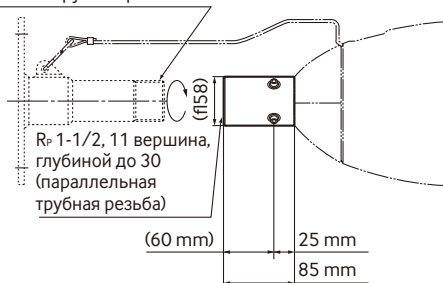
На рисунке показан пример схемы монтажа камеры на потолок с помощью приобретенного на месте кронштейна. О способе заполнения зазоров и отверстий гидроизоляционным материалом см. инструкцию, входящую в комплектацию кронштейна.



Конструкция

Следует подготовить кронштейн для монтажа на потолок.

R 1-1/2, 11 вершина, глубиной до 30 (коническая трубная резьба)



Монтаж Кронштейна

- 1 Закрепляют кронштейн к монтажной поверхности с помощью подходящих болтов, гаек и т.п. (крепежные детали не входят в комплектацию).



- 2 Закрепляют монтажную трубку к кронштейну.
- 3 Заполняют зазор между кронштейном и монтажной трубкой гидроизоляционным метериалом, таким как кремниевая глина.



Шаг 2

Подсоединяют кабели к камере.
О порядке соединения кабелей см. стр. 23.

Шаг 3

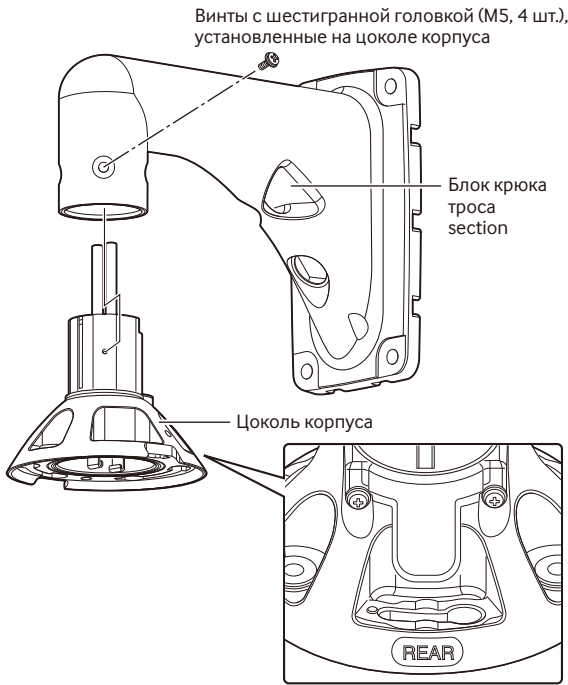
Вставляют карту памяти SDHC/SD в слот для карты памяти SDHC/SD.
О порядке установки карты памяти SDHC/SD см. стр. 15.

Шаг 4

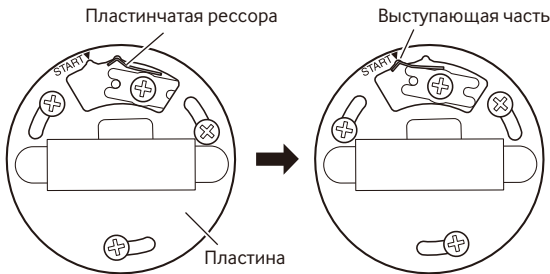
Монтируют камеру на кронштейн.

- 1 Закрепляют цоколь корпуса к монтажному кронштейну винтами с шестигранной головкой (M5), имеющимися на цоколе корпуса*, поставленном с монтажным кронштейном.
(Рекомендуемый крутящий момент при затяжке винтов: 2,45 N·m)
Знак "REAR" на цоколе корпуса должен быть направлен в сторону блока крюка троса.

* Специальный винт: Эти винты представляют собой винты с шестигранной головкой. Следует пользоваться изогнутым ключом для деталей с шестигранным углублением M5.

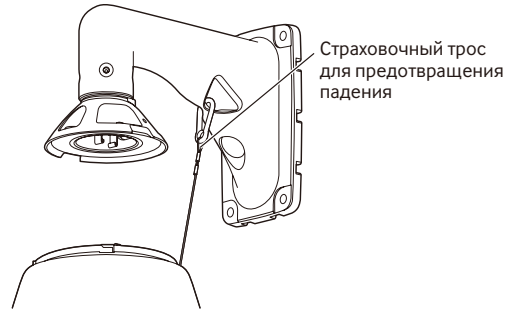


② Следует убедиться, что выступающая часть пластинчатой рессоры в верхней части камеры находится в положении "START". Если нет, то вращают пластину по часовой стрелке до установки выступающей части в положение "START".



③ К монтажному кронштейну присоединяют страховочный трос (аксессуар). Подробнее о месте присоединения страховочного троса см. инструкцию по эксплуатации монтажного кронштейна. Даже в том случае, когда не используется опционный монтажный кронштейн (WV-Q122A), следует подсоединить страховочный трос к месту, близкому к камере, как показано на примере ниже.

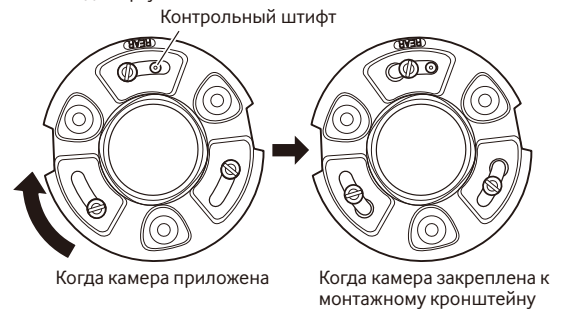
<Пример монтажа>



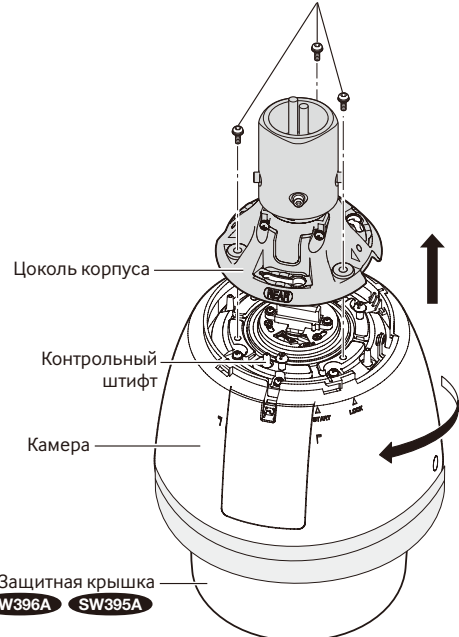
④ Прикладывают камеру к цоколю корпуса контрольный штифт должен быть на стороне "REAR". Следует убедиться, что камера надежно приложена к монтажному кронштейну, вращая камеру в направлении стрелки по иллюстрации. Затем закрепляют камеру к монтажному кронштейну винтами, которые были вывернуты при снятии цоколя корпуса. (Рекомендуемый крутящий момент при затяжке винтов: 2,45 N·m)

* Специальный винт (Крепежный винт): Эти винты представляют собой винты с шестигранной головкой. Следует пользоваться изогнутым ключом для деталей с шестигранным углублением M5.

<Вид сверху>



Крепежные винты (3 шт.)

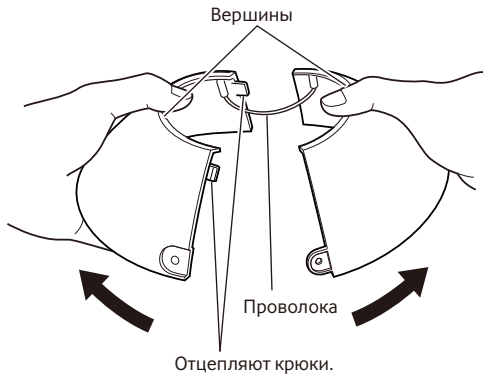


Шаг 5

Прикладывают передний и задний солнцезащитные козырьки (аксессуары) к камере.

- 1 Придержав пальцами рук вершины переднего и заднего солнцезащитных козырьков, отцепляют крючки. Солнцезащитные козырьки будут разделены на две детали.

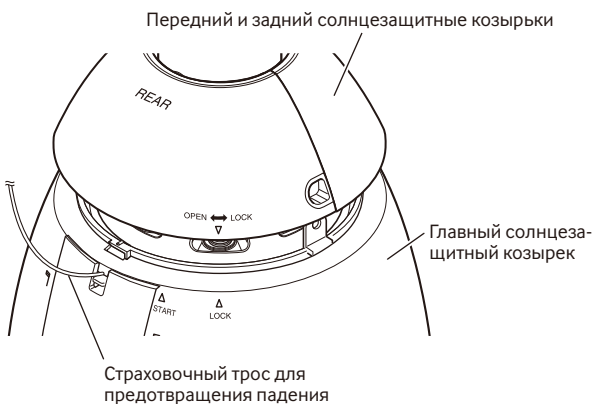
Для предотвращения потерь передний и задний солнцезащитные козырьки должны быть связаны одним концом между собой проволокой.



- 2 Располагают передний и задний солнцезащитные козырьки так, чтобы они окружали цоколь корпуса.



- 3 Соединяют оба конца переднего и заднего солнцезащитных козырьков. Соединяют сначала крюк и вершину на связанном конце козырька, затем вершину на другом конце.



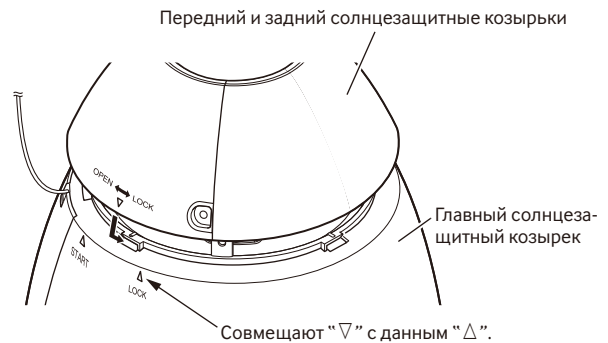
ВНИМАНИЕ:

- Соединение обоих концов переднего и заднего солнцезащитных козырьков производят до установки главного солнцезащитного козырька.
- Нельзя замуровывать страховочный трос внутри.
- Страховочный трос для предотвращения падения предназначен для выдерживания только массы камеры при ее падении. Не следует прилагать чрезмерную массу, которую страховочный трос не может выдерживать.

Шаг 6

Устанавливают передний и задний солнцезащитные козырьки в главный солнцезащитный козырек.

Совмещают "▽" на заднем солнцезащитном козырьке с "△ START" на главном солнцезащитном козырьке. Затем вращают передний и задний солнцезащитные козырьки в сторону "△ LOCK" до щелчка.



Шаг 7

Закрепляют передний и задний солнцезащитные козырьки на камере винтами крепления переднего/заднего солнцезащитного козырька (аксессуары).

(Рекомендуемый крутящий момент при затяжке винтов: 0,72 N·m)



ВНИМАНИЕ:

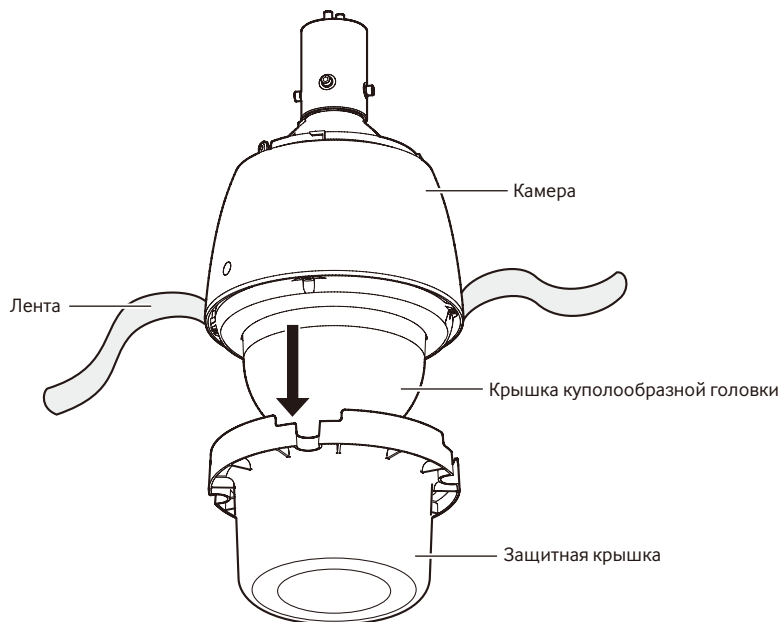
- При включении питания камеры начинается панорамирование и положение камеры автоматически инициализируется.

Замечание:

- При снятии переднего и заднего солнцезащитных козырьков выполняют операции по шагам 5 - 7 в обратном порядке.

Шаг 8**SW396A SW395A**

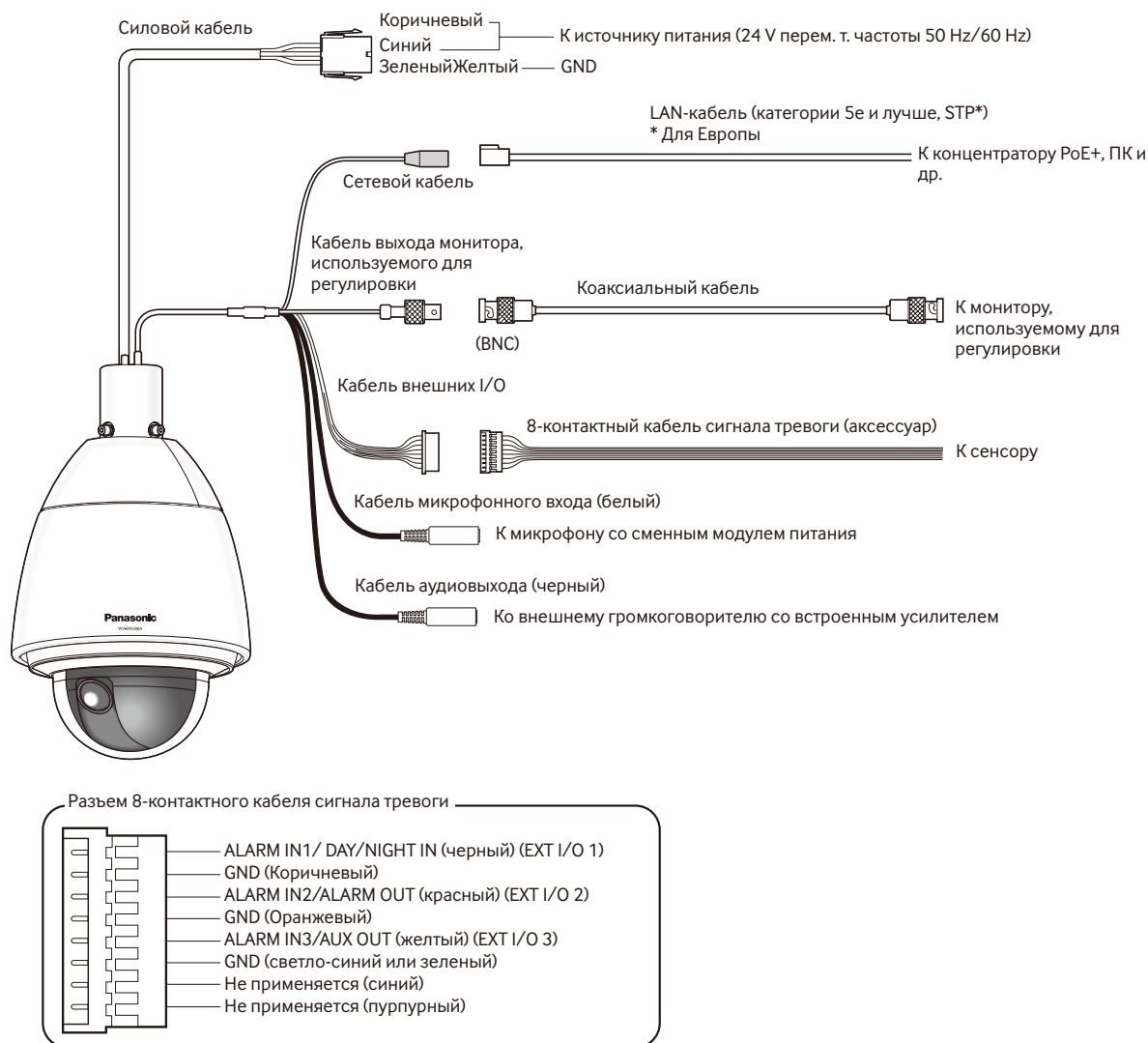
По завершении монтажа удалите ленту, обмотанную вокруг камеры, удерживая при этом защитную крышку, а затем снимите защитную крышку.



Соединение

Внимание:

- Перед началом соединения, убедитесь, что подача питания (кабель питания перем.т. 24 V или LAN кабель) отсоединена. Несоблюдение этого требования может привести к пожару, поражению электрическим током, травмам или повреждению изделия.
- ЛЕГКОДОСТУПНОЕ ОТКЛЮЧАЮЩЕЕ УСТРОЙСТВО ДОЛЖНО БЫТЬ ПОДСОЕДИНЕНО К ОБОРУДОВАНИЮ, ПИТАЮЩЕМУСЯ ОТ ИСТОЧНИКА ПИТАНИЯ ПЕРЕМ.Т. 24 V.



• Силовой кабель

Подключают шнур питания к источнику питания 24 V перем. т. с помощью набора разъема шнура питания 24 V перем. т. (аксессуар).

ВНИМАНИЕ:

- Источник питания 24 V перем. т. должен быть изолирован от 120 V перем. т. (в США и Канаде) или 220 V - 240 V перем. т. (в странах Европы и др.).
- При использовании устройства PoE+ для питания нельзя отрезать или обрабатывать сетевой кабель, так как питание подается по коаксиальному кабелю для передачи видео-сигналов. Кроме того, нельзя прилагать чрезмерный вес к подсоединенным частям.

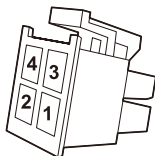
• Набор разьема шнура питания перем. т. 24 V (аксессуар)

Рекомендуемая спецификация кабеля (провода)

Размер сортамента проволока (AWG), стандартная проволока	#24 (0,22 mm)	#22 (0,33 mm)	#20 (0,52 mm)	#18 (0,83 mm)
Длина кабеля	20 m	30 m	45 m	75 m

Корпус разьема шнура питания (аксессуар)

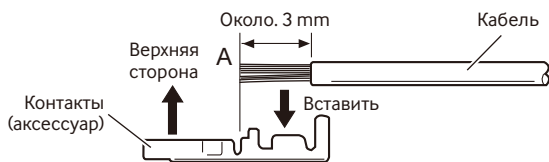
№ контактов	Сигнал
1	24 V ПЕРЕМ. Т. ПОД НАПРЯЖЕНИЕМ (Коричневый)
2	24 V ПЕРЕМ. Т. НЕЙТРАЛЬНЫЙ (Синий)
3	Земля (Зеленый/Желтый)
4	Не использовать



• Как производить сборку разьема шнура питания

Следует прежде всего снять наружную оболочку кабеля на длине 3 мм, затем скрутить жилу кабеля во избежание короткого замыкания.

Вставляют конец кабеля в точку А контакта, затем фиксируют кабель скобой для крепления кабеля.

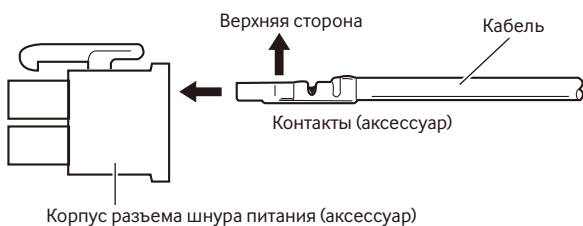


Подготавливают любой из нижеуказанных инструментов для фиксирования.

Инструмент для ручного зажима Molex:

57027-5000 (для UL1015), 57026-5000 (для UL1007)

После зажима контакта и кабеля вставляют контакт в корпус разьема шнура питания до отказа.



ВНИМАНИЕ:

- Производят монтаж кабелепроводов, убедившись после обработки разьема шнура питания, что камера работает нормально.

• Сетевой кабель

Подсоединяют LAN-кабель (категории 5е и лучше, STP*) к сетевому коннектору.

* Для Европы

ВНИМАНИЕ:

- Следует использовать все 4 пары (8 контактов) LAN-кабеля.
- Максимальная длина кабеля равна 100 м.
- Следует убедиться, что применяемое устройство PoE совместимо со стандартом IEEE802.3ат.
- Если для питания подключены источник питания 24 V перем. т. и устройство PoE, то источник питания 24 V перем. т. используется в качестве источника питания. В зависимости от устройств PoE+ (или PoE) может загораться контрольная лампочка питания, либо сетевые функции не могут применяться. В таком случае отключают настройки PoE+ (или PoE). См. инструкцию по эксплуатации применяемого устройства PoE+ (или PoE).
- Когда отсоединен LAN-кабель, то следует подождать примерно 2 секунды перед повторного подсоединения. Если шнур подсоединяется сразу, то питание может не подаваться от устройства PoE+.
- Сетевая камера предназначена только для подключения к сети Ethernet или PoE без маршрутизации на линейные сооружения.

• Кабель выхода монитора, используемого для регулировки

Подсоединяют коаксиальный кабель (BNC) (только для проверки, отображаются ли изображения на экране монитора).

Данный выход предусмотрен только для проверки отрегулированности углового поля зрения на видеомониторе при монтаже камеры или ее техобслуживании.

ВНИМАНИЕ:

- Коннектор выхода монитора для регулировки предусмотрен только для проверки отрегулированности углового поля зрения на видеомониторе при монтаже камеры или ее техобслуживании. Он не предназначен для записи/мониторинга.
- Могут появляться черные полосы по верхнему и нижнему или правому и левому краям экрана. (Они не оказывают отрицательное влияние на отрегулированность, так как угловое поле зрения не изменяется.)

• Кабель внешних I/O

ВНИМАНИЕ:

- Вход и выход контактов ввода/вывода внешних устройств 2 и 3 могут быть переключены путем конфигурирования настройки. Контакт 2 для подключения ввода/вывода внешних устройств по умолчанию - "ALARM IN 2", а контакт 3 - "ALARM IN 3". Возможно определить, принимать ли входной сигнал от контактов 2 и 3 для подключения ввода/вывода внешних устройств (ALARM IN2, 3), выбирая "Откл.", "Ввод тревоги", "Выход тревоги" или "Выход AUX" в параметре "Тревога по входу 2" или "Тревога по входу 3" на вкладке [Тревога] на стр. "Тревога". Подробнее об этом см. Инструкцию по эксплуатации (содержащаяся в CD-ROM).
- При использовании контактов для подключения ввода/вывода внешних устройств в качестве выходных контактов следует убедиться, что они не вызывают коллизию (столкновение) с внешними сигналами.

<Номинальная характеристика>

- ALARM IN1 / DAY/NIGHT IN, ALARM IN2, ALARM IN3
Спецификация входов: Вход с замыкающими контактами без напряжения (4 V - 5 V пост.т., с повышением напряжения внутренне)
Откл.: Разомкнуто или 4 V - 5 V пост.т.
Вкл. Замкнуть контакт с GND (требуемый ток возбуждения: 1 mA и более)
- ALARM OUT, AUX OUT
Спецификация выходов: Выход с открытым коллектором (макс. подведенное напряжение: 20 V пост.т.)
Открыть: 4 V - 5 V пост.т., с повышением напряжения внутренне
Закрыть: Выходное напряжение 1 V пост.т. и менее (макс. ток возбуждения: 50 mA)

• Кабель микрофонного/линейного входа

Присоединяют моно мини-джек (Ø3,5 mm).

- Входное сопротивление: Около 2 kΩ (несбалансированные)
- Рекомендуемая длина кабеля: 1 m и менее (для микрофонного входа)
10 m и менее (для линейного входа)
- Рекомендуемый микрофон Микрофон со сменным модулем питания (опция)
- Напряжение питания: 2,5 V ±0,5 V
- Рекомендуемая чувствительность микрофона: -48 dB ±3 dB (0 dB=1 V/Pa, 1 kHz)

ВНИМАНИЕ:

- Подсоединяют/отсоединяют аудиокабели и подключают камеру к сети питания после отключения устройств аудиовыхода от сети питания. В противном случае может выйти из громкоговорителя сильный шум.
-

• Кабель аудиовыхода

Присоединяют мини-джек (Ø3,5 mm). (Аудиовыход монофонический.) Следует использовать внешний громкоговоритель со встроенным усилителем.

- Выходное сопротивление: Около 600 Ω (несбалансированные)
- Рекомендуемая длина кабеля: 10 m и менее
- Уровень выходного сигнала: -20 dBV

Замечание:

- Следует убедиться, что стерео мини-джек подсоединен к данному кабелю. Если подсоединен моно мини-джек, то аудиосигналы не могут прослушиваться. При подсоединении монофонического громкоговорителя с усилителем следует использовать опционный конверсионный кабель (моно-стерео).
-

Пример соединения

О порядке присоединения кабелей см. стр. 23.

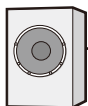
При непосредственном соединении с ПК

<Требуемый кабель>

LAN-кабель (категории 5е и лучше, кроскабель, STP*)

* Для Европы

Громкоговоритель совстроенным усилителем (опция)

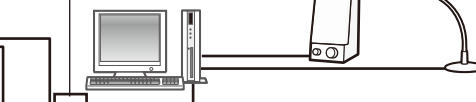


Микрофон со сменным модулем питания (опция)



Коннектор «мама» RJ-45 (со встроенным кабелем)

ПК



LAN-кабель (категории 5е и лучше, кроскабель, STP)

→ К источнику питания (24 V перем. т.)

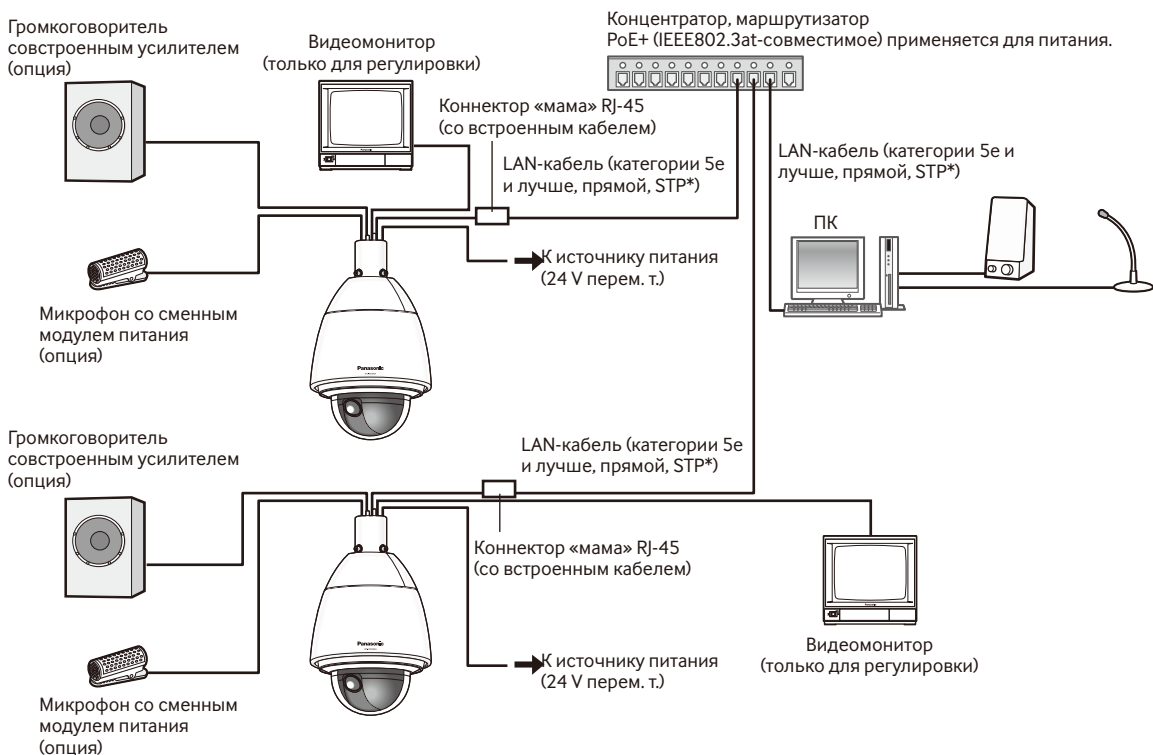
При подключении к сети с использованием концентратора PoE+

* При подключении к сети с использованием концентратора PoE+ при температуре -30°C или ниже следует использовать источник питания перем.т. 24 V.

<Требуемый кабель>

LAN-кабель (категории 5е и лучше, прямой, STP*)

* Для Европы



ВНИМАНИЕ:

- Видеомонитор используется для проверки регулировки угла поля зрения при монтаже камеры или ее техобслуживании. Он не предназначен для записи/мониторинга.
- В зависимости от монитора некоторые знаки (имя камеры, предустановленная ID и др.) не могут отображаться на экране.
- Следует использовать переключающий концентратор или маршрутизатор, совместимый с 10BASE-T/100BASE-TX и лучше. (При питании концентратора или маршрутизатора следует применять PoE+ (IEEE802.3at-совместимый).) Настоящий прибор не может получать питание от концентратора или маршрутизатора PoE, совместимого со стандартом IEEE802.3af.
- Если устройство PoE+ (концентратор) не используется, каждая сетевая камера должна быть подключена к источнику питания.
- При использовании 24 V перем. т. отпадает необходимость в питании от концентратора или маршрутизатора PoE (или PoE+).

Инициализация камеры

Для сброса настроек камеры в состояние по умолчанию следует использовать переключатель начальной настройки.

ВНИМАНИЕ:

- Настройки, включая сетевые, инициализируются. Следует помнить, что настройки предустановленных положений и ключ CRT (ключ шифрования на базе SSL), используемый для HTTPS-протокола, не инициализируются.

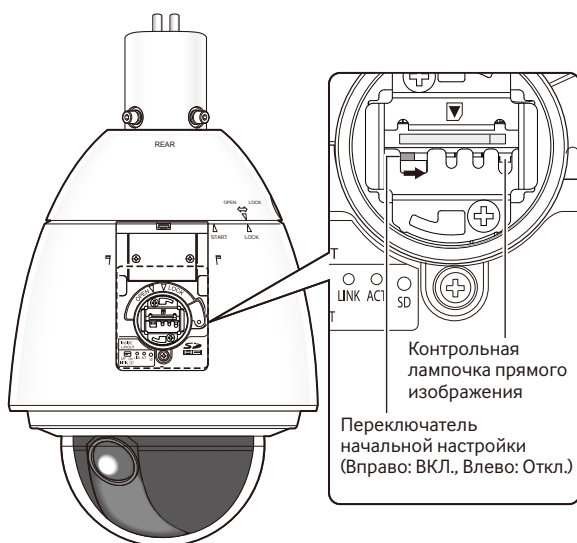
Шаг 1

Открывают крышку слота для карты памяти SDHC/SD, выполняя шаги 1 - 3 в разделе "Как устанавливать карту памяти SDHC/SD" (стр. 15)

Шаг 2

Переводят переключатель начальной настройки вправо (ВКЛ).

Стандартная уставка по умолчанию – ОТКЛ.



Шаг 3

Переводят переключатель начальной настройки вправо, а затем подключают камеру к сети питания. Запускается камера и все настройки, включая сетевые, инициализируются. Инициализация будет завершена, когда контрольная лампочка прямого изображения перестанет светиться оранжевым ровным светом и погаснет. Перед инициализацией уставки рекомендуется заблаговременно записать уставки.

ВНИМАНИЕ:

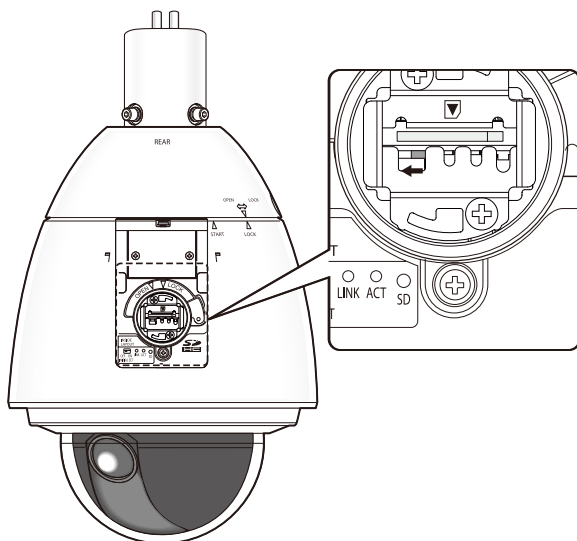
- В процессе инициализации нельзя отключать камеру от сети питания. В противном случае может возникнуть неудачная инициализация и неисправности.

Шаг 4

Отключают камеру от сети питания.

Шаг 5

Переводят переключатель начальной настройки влево (ОТКЛ).



ВНИМАНИЕ:

- Если переключатель начальной настройки установлен в положение "ВКЛ.", то камера не может перейти в режим нормальной работы. Надо обязательно перевести переключатель начальной настройки в положение "ОТКЛ."

Шаг 6

Устанавливают детали на исходные места, выполняя операции по шагам 5 - 7 в разделе "Как устанавливать карту памяти SDHC/SD" (стр. 16)

Шаг 7

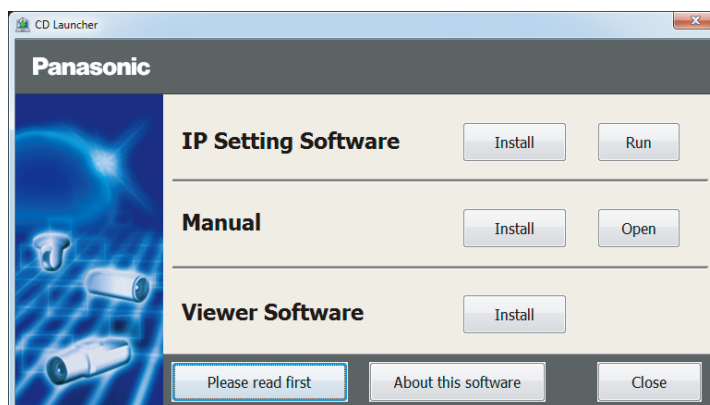
Подключают камеру к сети питания. (стр. 12)

- Когда началось питание, то камера перейдет в режим нормальной работы.

Конфигурирование камеры для доступа к ней через ПК

Ниже приведены описания для случая, когда конфигурацией камеры являются настройки по умолчанию. Если на компьютере установлен межсетевой экран, то сетевые камеры могут не обнаруживаться программой настройки. Временно отключите сетевой экран для настройки параметров камеры. За информацией относительно конфигурирования настроек сети следует обращаться к сетевому администратору или Вашему провайдеру Интернет-услуг.

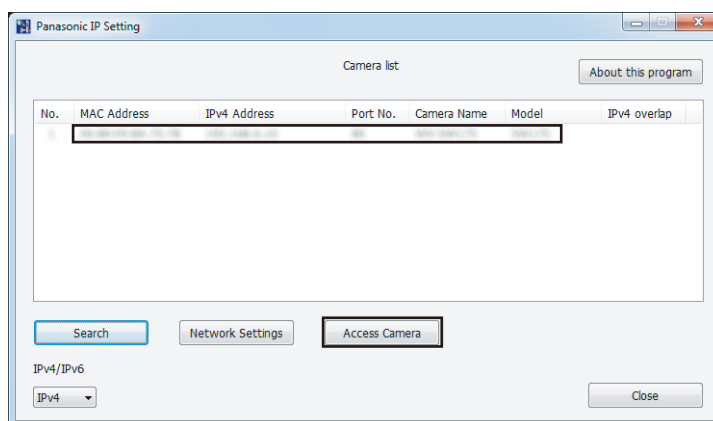
- 1 Вставьте прилагаемый CD-ROM в дисковод CD-ROM ПК.
 - Отобразится Лицензионное соглашение. Прочитав Соглашение, выбирают "I accept the term in the license agreement", а затем щелкают по [ОК].
 - Отобразится окно запуска. Если не выводится на экран окно лаунчера, то делают двойной щелчок по файлу "CDLauncher.exe" на CD-ROM.



Замечание:

- См. раздел "Использование CD-ROM" в Инструкции по эксплуатации на поставленном CD-ROM для получения более детальной информации о CDLauncher.

- 2 Нажмите кнопку [Run], которая находится рядом с [IP Setting Software]. Отобразится экран [Panasonic IP Setting]. После выбора MAC-адреса/IP-адреса камеры, подлежащей конфигурированию, щелкают по кнопке [Network Settings].
- 3 Выберите необходимую камеру и нажмите [Access Camera].



Замечание:

- Из списка камер, показанных на экране [Panasonic IP Setting], выберите камеру с MAC-адресом, соответствующим MAC-адресу камеры, которую необходимо настроить.

4 Если отображается экран установки программы просмотра "Network Camera View 4S", следуйте инструкциям мастера настройки, чтобы начать установку. (Программа просмотра устанавливается с камеры.)

- Отобразится страница "Живое".
- Если Вы не можете установить программу просмотра "Network Camera View 4S" или если снимки не отображаются, щелкните по кнопке [Install] рядом с [Viewer Software] в окне программы запуска, чтобы установить программное обеспечение.
- Перед использованием камеры задайте установки [Время и Дата] на странице "Установ." - "Основная".

Замечание:

- Если в режиме "Живое" нет изображения, обратитесь к разделу Дефектовка инструкции по эксплуатации на CD-ROM (идет в комплекте).
 - Возможно повысить сетевую безопасность путем шифрования доступа к камерам с использованием HTTPS-функции. О том как сконфигурировать установки HTTPS см. "Инструкция по эксплуатации", находящуюся на поставленном CD-ROM.
 - При щелчке по кнопке [Установ.] на странице "Живое" отображается окно аутентификации пользователя. Вводят имя и пароль пользователя в следующем порядке, а затем производят логин.
Имя пользователя: admin
Пароль: 12345
 - При изменении уставок, относящихся к настройкам сети, таким как режим связи, IP-адрес и маска подсети, щелкните кнопку [Network Settings] на экране [Panasonic IP Setting], как показано в шаге **3**, а затем измените каждую настройку.
 - Благодаря усилению мер безопасности в "IP Setting Software", "Network settings" камеры, которые должны быть сконфигурированы, нельзя изменить по истечении 20 минут после включения питания камеры. (Когда эффективный период настроен на "Только 20 min" в настройке "Экспресс-установка IP".)
Однако уставки можно изменить по истечении 20 минут для камер в режиме начальной настройки.
 - Доступна функция "Network Camera Recorder with Viewer Software Lite", которая поддерживает наблюдение в режиме реального времени и запись изображений с нескольких камер. Для дополнительной информации см. наш веб-узел (<http://security.panasonic.com/pss/security/support/info.html>).
-

Прежде чем обратиться к дилеру с просьбой отремонтировать, следует проверить признаки по нижеприведенной таблице.

Если проблема не может быть разрешена даже после проверки и попытки разрешить по приведенной таблице, либо же проблема не описана в таблице, то следует обращаться к дилеру.

Ненормальный признак	Возможная причина/мероприятие устранения	Относящиеся страницы
Питание не включено.	<p>В случае использования устройства PoE+ для питания</p> <ul style="list-style-type: none"> Соединено ли устройство PoE+ (IEEE802.3at-совместимое) с коннектором «мама» RJ-45 (со встроенным кабелем) LAN-кабелем (категории 5 и лучше, STP*)? Проверить, правильно выполнены ли соединения. * Для Европы В зависимости от устройства PoE+ питание прекращается при превышении требуемой мощности над предельной суммарной мощностью всех портов PoE+. См. инструкцию по эксплуатации применяемого устройства PoE+. Если для питания подключены оба источника питания, а именно источник питания 24 V перем. т. и устройство PoE/PoE+ , то связь с сетью не может быть установлена. Переключают питание от устройства PoE/PoE+. 	23
	<p>При использовании источника питания переменного тока</p> <ul style="list-style-type: none"> Надежно ли подсоединен шнур питания к источнику питания с соответствующими требуемыми характеристиками? Проверить, правильно выполнены ли соединения. Надежно ли прикреплен к камере корпус соединителя источника питания? Проверить, закреплен ли цоколь правильно и плотно. 	—
		24
	Камера точно не перемещается к предустановленным положениям.	<ul style="list-style-type: none"> Когда во время работы прибора происходит нарушение точности перемещения к предустановленным положениям, то возможно откорректировать положения за счет функции обновления положения. Кроме того, если "Обновление положения" настроено на созданное расписание, положение камеры будет периодически корректироваться. В некоторых ситуациях следует реконфигурировать предустановленные положения.
Когда камера совершает панорамирование/наклон, она прекращает панорамирование/наклон и механический шум выходит из камеры.	<ul style="list-style-type: none"> Могло произойти нарушение точности положения камеры. Включить функцию обновления положения на вкладке [Сброс по умолч.] на странице "Техобслуживание" в меню настройки. 	Инструкция по эксплуатации (содержащаяся в CD-ROM)
Камера неожиданно начинает панорамирование.	<ul style="list-style-type: none"> Это, возможно, вызывается шумом. Проверить уровень внешних помех вокруг камеры. 	11
При подключении прибора к сети питания контрольная лампочка прямого изображения загорается оранжевым ровным или мигающим светом..	<ul style="list-style-type: none"> Правильно ли подсоединен LAN-кабель? Подсоединить LAN-кабель правильно. Правильно ли работает концентратор или маршрутизатор, подключенный к камере? Проверить, правильно ли работает действующий концентратор или маршрутизатор. Не поврежден ли LAN-кабель, подсоединенный к камере? Заменить кабель новым. 	24

Ненормальный признак	Возможная причина/мероприятие устранения	Относящиеся страницы
Контрольная лампочка прямого изображения продолжает светиться оранжевым мигающим светом через каждые 2 секунды.	<ul style="list-style-type: none"> • Возникла ошибка UPnP™, так как маршрутизатор не получает питание. Подключить маршрутизатор к сети питания. Выждать, пока соединения не будут выполнены. 	–
	<ul style="list-style-type: none"> • Возникла ошибка во время обновления порта за счет функции UPnP. Если действующий маршрутизатор не поддерживает функцию UPnP, то выполнить настройку переадресации порта для маршрутизатора. Кроме того, отключить настройку автоматической переадресации порта для камеры. 	Инструкция по эксплуатации (содержащаяся в CD-ROM)
	<ul style="list-style-type: none"> • Функция UPnP маршрутизатора отключена. Для включения функции UPnP см. инструкцию по эксплуатации, поставленную с маршрутизатором. 	–
Контрольная лампочка прямого изображения не загорается.	<ul style="list-style-type: none"> • Выбрано ли "Откл." в параметре "Контрольная лампочка" на странице "Основная"? Выбрать "Вкл." или "Вкл.(при доступе)" для настройки контрольной лампочки. 	Инструкция по эксплуатации (содержащаяся в CD-ROM)
Контрольная лампочка прямого изображения продолжает светиться красным мигающим светом.	<ul style="list-style-type: none"> • Камера, по всей вероятности, вышла из строя. Обратиться к вашему дилеру. • См. наш веб-узел (http://security.panasonic.com/pss/security/support/info.html) для получения более подробной информации после проверки отображенного содержания страницы "Техобслуживание" - вкладка [Статус] - "Самоконтроль" в меню настройки. 	–
Контрольная лампочка прямого изображения загорается ровным красным светом.	<ul style="list-style-type: none"> • Не установлен ли переключатель защиты от записи вставленной карты памяти SDHC/SD в положение "LOCK"? Разблокировать переключатель защиты от записи карты памяти SDHC/SD. • Не форматирована ли вставленная карта памяти SDHC/SD на ПК? Либо же установить ПО для форматирования карты памяти SDHC/SD на ПК. Более подробно о поддерживаемом ПО см. наш веб-сайт (http://security.panasonic.com/pss/security/support/info.html). • Не дефектна ли вставленная карта памяти SDHC/SD? Заменить карту исправной. 	Инструкция по эксплуатации (содержащаяся в CD-ROM)
Аудиовход содержит помехи.	<ul style="list-style-type: none"> • Проверить следующее. <ul style="list-style-type: none"> • Заземление камеры, переключающего концентратора или периферийных устройств не сделано. • Камера эксплуатируется в непосредственной близости от линии электропередачи. • Камера эксплуатируется в непосредственной близости от устройства, которое создает сильное магнитное поле или радиоволны (такого как ТВ/радиоантенна, электродвигатель кондиционера воздуха, трансформатор и др.). <p>Если аудиовход и после проверки указанных возможных причин все еще содержит помехи, то следует использовать микрофон со сменным модулем питания или соединить аудиовход с низким выходным сопротивлением.</p>	12
Повреждена изоляция шнура питания. Шнур питания, вилка и коннекторы перегреваются во время работы. Шнур питания нагревается при изгибе или растягивании.	<p>Износились шнур питания и коннекторы. Это может привести к поражению электрическим током или пожару. Немедленно отсоединить шнур питания от розетки перем. т. и обратиться к квалифицированному специалисту по техобслуживанию.</p>	–
Изображения на камере сложно увидеть, если на крышке куполообразной головки есть капли. SW396A SW395A	<p>Эффективность водоотталкивающего покрытия может быть уменьшена. См. раздел "Очистка корпуса продукта" в "Меры предосторожности при эксплуатации прибора" и проведите чистку крышки куполообразной головки. Если ситуация не улучшится, обратитесь к Вашему дилеру.</p>	10

О контрольной лампочке прямого изображения

Контрольная лампочка прямого изображения загорается ровным или мигающим светом следующим образом в зависимости от статуса камеры.

Статус работы		Статус контрольной лампочки
При подключении к сети питания	До установления связи с сетью	Загорается оранжевым мигающим светом
	При установлении связи с сетью	Загорается оранжевым мигающим светом → Загорается зеленым мигающим светом → Загорается зеленым ровным светом
Во время ожидания или соединения (Кабель не подсоединен)		Загорается оранжевым ровным светом
Во время ожидания или соединения (Кабель подсоединен)		Загорается зеленым ровным светом
В процессе обновления		Загорается оранжевым мигающим светом
Во время инициализации		Загорается оранжевым мигающим светом → Гаснет
Ошибка переадресации порта, вызванная функцией UPnP		Загорается оранжевым мигающим светом (через каждые 2 секунды (вкл. на секунду /откл. на секунду))
Неисправность в работе камеры		Загорается красным мигающим светом
Неудачная запись данных на карту памяти SDHC/SD		Загорается красным ровным светом

Технические характеристики

• Основная

Питание:	24 V перем. т. или PoE+ (IEEE802.3at-совместимое)
Потребляемая мощность:	SW396A SW396 24 V перем. т.*: 50 Hz/±60 Hz: 43W/1,8 A, PoE+: Около 25 W/460 mA (устройство класса 4) SW395A SW395 24 V перем. т.*: 50 Hz/±60 Hz: 43W/1,8 A, PoE+: Около 24 W/440 mA (устройство класса 4) * ПОДКЛЮЧАЙТЕ ТОЛЬКО ИСТОЧНИК ПИТАНИЯ ПЕРЕМ.Т. 24 V КЛАССА 2 (UL 1310/CSA 223) или ИСТОЧНИК ПИТАНИЯ ОГРАНИЧЕННОЙ МОЩНОСТИ (IEC/EN/UL/CSA 60950-1).
Температура окружающей среды при эксплуатации:	SW396A SW396 -50 °C до +55 °C (24 V перем. т.)*1*2 -30 °C до +55 °C (PoE+) SW395A SW395 -40 °C до +50 °C (24 V перем. т.)*1 -30 °C до +50 °C (PoE+)
Относительная влажность окружающего воздуха при эксплуатации:	Не более 90 % (без конденсации)
Выход монитора (для регулировки):	VBS: 1,0 V [p-p]/75 Ω, полный сигнал (BNC)
Терминалы внешних I/O:	ALARM IN 1/ DAY/NIGHT IN/ ALARM IN 2/ ALARM OUT/ ALARM IN 3/ AUX OUT (x1 для каждого)
Микрофонный/линейный вход:	Мини-джек Ø3,5 мм моно Входное сопротивление: Около 2 kΩ (несбалансированные)
Для микрофонного входа:	Применимый микрофон: Со сменным модулем питания Напряжение питания: 2,5 V ±0,5 V Уровень входа: Около. -10 dBV
Для линейного входа:	Мини-джек Ø3,5 мм стерео (моно выход)
Аудиовыход:	• Выходное сопротивление: Около. 600 Ω (несбалансированные) • Рекомендуемая длина кабеля: 10 м и менее • Уровень выходного сигнала: -20 dBV
Водостойкость:	Камера: IP66 (IEC60529) Тип 4 (UL50), NEMA 4 соответственно SW396A SW396
Нагреватель:	* Только тогда, когда монтаж, описанный в настоящей книге, и гидроизоляция произведены адекватным образом Автоматически включается, когда температура в приборе упала ниже 10 °C.
Габаритные размеры:	SW396A SW396 Ø229 мм x 344 мм (выс.), диаметр куполообразной головки: 150 мм SW395A SW395 Ø229 мм x 325 мм (выс.), диаметр куполообразной головки: 150 мм
Масса:	Главный корпус: Около. 4,6 kg
Отделка:	Главный корпус: Алюминиевая отливка с покрытием из глазурованного меламиноформальдегидного пластика (Цвет покрытия: Натуральный серебряный) Солнцезащитные козырьки*3: Покрытие из ASA-смолы (Цвет покрытия: Натуральный серебряный) Крышка куполообразной головки: Прозрачный поликарбонат (Водоотталкивающее покрытие SW396A SW395A)

*1 При использовании данного прибора со включенным питанием (Тем не менее, температура в камере должна быть -10 °C или выше.) Выполнить настройки или операции по пуску при температуре окружающей среды -30 °C или выше.

*2 В случае использования данного прибора при температуре -40 °C или ниже следует использовать источник питания 24 V - 27 V перем. т.

*3 Нельзя снять главный солнцезащитный козырек.

• Камера

Сенсор изображения:	SW396A SW396 1/4-дюймовый МОП-сенсор изображения SW395A SW395 1/3-дюймовый МОП-сенсор изображения
Эффективные элементы изображения в пикселях:	Приблиз. 1,3 мегапикселя
Развертываемая площадь:	SW396A SW396 3,60 мм (по горизонтали) × 2,70 мм (по вертикали) SW395A SW395 4,80 мм (по горизонтали) × 3,60 мм (по вертикали)
Система развертки:	Прогрессивная
Минимальная освещенность:	SW396A SW396 Цвет: 0,5 lx (F1,4, Медленный затвор: Откл. (1/30 s), AGC: Высок., Откл. SD) 0,031 lx (F1,4, Медленный затвор: Макс. 16/30 s, AGC: Высок., Откл. SD)* Черно-белый: 0,06 lx (F1,4, Медленный затвор: Откл. (1/30 s), AGC: Высокая)

		0 004 lx (F1,4, Медленный затвор: Макс. 16/30 s, AGC: Высокая)* 0,5 lx (F1,6, Медленный затвор: Откл. (1/30 s), AGC: Высок., Откл. SD) 0,031 lx (F1,6, Медленный затвор: Макс. 16/30 s, AGC: Высок., Откл. SD)*
	SW395A SW395 Цвет:	Черно-белый: 0,06 lx (F1,6, Медленный затвор: Откл. (1/30 s), AGC: Высокая) 0,004 lx (F1,6, Медленный затвор: Макс. 16/30 s, AGC: Высокая)*
		* Конвертированное значение
Super Dynamic:	Вкл./Откл.	
Динамический диапазон:	52 dB типич. (Super Dynamic: Вкл.)	
СД для лица:	Вкл./Откл.	
Усиление (AGC):	Вкл.(Низкая)/ Вкл.(Средняя)/ Вкл.(Высокая)/ Откл.	
Адаптивное подчеркивание деталей в темной области:	Вкл./Откл.	
Компенсация контрового освещения(BLC):	Вкл./Откл.	
Настройка режима регулирования освещенности:	Интерьерная сцена (50 Hz)/ Интерьерная сцена (60 Hz)/ Натурная сцена/ Фиксированный затвор	
Скорость затвора:	1/30, 3/100, 3/120, 2/100, 2/120, 1/100, 1/120, 1/250, 1/500, 1/1000, 1/2000, 1/4000, 1/10000	
Автоматический медленный затвор:	Откл.(1/30 сек), Макс. 2/30 сек, Макс. 4/30 сек, Макс. 6/30 сек, Макс. 10/30 сек, Макс. 16/30 сек	
Цветной/Черно-белый:	Вкл./ Откл./ AUTO1/ AUTO2/ AUTO3	
Баланс белого:	ATW1/ ATW2/ AWC	
Цифровое шумоподавление:	Высокое/Низкое	
Стабилизатор изображения:	Вкл./Откл.	
Video analytics		
Распознавание лиц*:	Вкл./Откл. (с настройкой XML notification)	
Зона прайвеси:	Серый/ Мозаичный вид/ Откл. (доступно до 8 зон)	
Имя камеры на экране:	Вкл./Откл. До 20 знаков (буквенно-цифровых, символов) Размер знака: Большой/ Средн./ Малый	
Детектирование движения (VMD):	Вкл./Откл., доступно в 4 зонах	
Поддержка изображения:	Вкл./Откл.	

* Чтобы использовать функции "Извещение XML" и "Распознавание лиц", вам следует установить расширенное программное обеспечение.

• Объектив

Кратность изменения масштаба:	SW396A SW396 36х/72х в сочетании с дополнительным оптическим масштабированием (в VGA)
	SW395A SW395 18х/36х в сочетании с дополнительным оптическим масштабированием (в VGA)
Цифровое (электронное) масштабирование:	SW396A SW396 12х (Макс. 864х в сочетании с дополнительным оптическим масштабированием в VGA) SW395A SW395 12х (Макс. 432х в сочетании с дополнительным оптическим масштабированием в VGA)
Фокусное расстояние:	SW396A SW396 3,3 mm - 119,0 mm SW395A SW395 4,7 mm - 84,6 mm
Макс. коэффициент апертуры:	SW396A SW396 1:1,4 (Шир.) - 4,8 (Теле.) SW395A SW395 1:1,6 (Шир.) - 4,6 (Теле.)
Фокусное расстояние:	SW396A SW396 2,0 m - ∞ SW395A SW395 1,5 m - ∞
Шкала диафрагмы:	SW396A SW396 F1,4 - 22, Закрыть SW395A SW395 F1,6 - 22, Закрыть
Угловое поле зрения:	SW396A SW396 По горизонтали: 1,7 ° (Теле.) - 60,2 ° (Шир.) По вертикали: 1,3 ° (Теле.) - 46,0 ° (Шир.) SW395A SW395 По горизонтали: 3,2 ° (Теле.) - 55,2 ° (Шир.) По вертикали: 2,4 ° (Теле.) - 42,1 ° (Шир.)

• Платформа панорамирования/наклона

Диапазон панорамирования:	SW396A SW396 360 ° Бесконечное панорамирование SW395A SW395 0 ° - 350 °
Скорость панорамирования:	SW396A SW396 Ручной: Около 0,065 °/с - 120 °/с, Предустановка: До приблиз. 400 °/с SW395A SW395 Ручной: Около 0,5 °/с - 100 °/с, Предустановка: До приблиз. 300 °/с
Диапазон наклона:	SW396A SW396 -15 ° - 185 ° (гориз. – вниз – гориз.) Переключаемый угол наклона: 10 ° / 5 ° / 3 ° / 0 ° / -3 ° / -5 ° / -10 °*1 / -15 °*1 SW395A SW395 -30 ° - 90 ° (вверх – гориз. – вниз) Переключаемый угол наклона: 10 ° / 5 ° / 3 ° / 0 ° / -3 ° / -5 ° / -10 °*1 / -15 °*1 / -20 °*1 / -25 °*1 / -30 °*1
Скорость наклона:	SW396A SW396 Ручной: Около 0,065 °/с - 120 °/с, Предустановка: До приблиз. 400 °/с SW395A SW395 Ручной: Около 0,5 °/с - 100 °/с, Предустановка: До приблиз. 100 °/с
Число предустановленных положений:	SW396A SW396 256 SW395A SW395 64
Режим Авто:	SW396A SW396 Автом. панорамир-ние/ Послед-ть предуст-ки/ Автом. прослеживание/ Патруль SW395A SW395 Автом. панорамир-ние/ Послед-ть предуст-ки/ Автом. прослеживание
Самовозврат: Панорамирование/ наклон-переворот*2:	10 s/ 20 s/ 30 s/ 1 min/ 2 min/ 3 min/ 5 min/ 10 min/ 20 min/ 30 min/ 60 min SW396A SW396 - SW395A SW395 Вкл./Откл.
Мапшот:	Мапшот 360 град/ Предустанов. мапшот

*1 Зона, закрываемая корпусом камеры может увеличиваться.

*2 Когда кратность изменения фокусного расстояния изменена в сторону "Теле.", то изображения частично скрываются, даже если включается функция панорамирования/наклона-переворота.

• Сеть

Сеть:	10BASE-T/100BASE-TX, RJ45 коннектор
Разрешение:	Соотношение сторон: 4:3 H.264: 1280x960/ 800x600/ VGA(640x480)/ QVGA(320x240), макс. 30 fps MPEG-4: VGA(640x480)/QVGA(320x240), макс. 30 fps JPEG (MJPEG): 1280x960/ 800x600/ VGA(640x480)/ QVGA(320x240), макс. 30 fps Соотношение сторон: 16:9 H.264: 1280x720/ 640x360/ 320x180, макс. 30 fps JPEG (MJPEG): 1280x720/ 640x360/ 320x180, макс. 30 fps * MPEG-4 не поддерживается.
Метод сжатия изображения*1 *2:	H.264/MPEG-4 Качество изображения: Низкое/ Нормальное/ Хорошее Тип передачи: Одноадресная/Многоадресная Скорость передачи данных: (Пост. ск-сть в битах/ Скорость передачи кадров/ Негарантированный канал/ Расширенная функция VBR*) 64 kbps/ 128 kbps/ 256 kbps/ 384 kbps/ 512 kbps/ 768 kbps/ 1024 kbps/ 1536 kbps/ 2048 kbps/ 3072 kbps/ 4096 kbps/ *8192 kbps/ *Неограниченно Скорость передачи кадров (Скорость передачи кадров/ Расширенная функция VBR*) 1 fps/ 3 fps/ 5 fps/ 7,5 fps/ 10 fps/ 12 fps/ 15 fps/ 20 fps/ 30 fps * только в режиме H.264 JPEG (MJPEG) Качество изображения: 0 Наилучшее/ 1 Хорошее/ 2/ 3/ 4/ 5 Нормальное/ 6/ 7/ 8/ 9 Низкое (10 шагов: 0-9) Тип передачи: PULL/PUSH
Интервал передачи:	0,1 fps - 30 fps (скорость передачи кадров JPEG ограничивается при одновременном отображении изображений JPEG и H.264/MPEG-4)
Метод сжатия аудиосигналов:	G.726 (ADPCM) 32 kbps/16 kbps G.711 64 kbps
Управление пропускной способностью сети:	Неограниченно/ 64 kbps/ 128 kbps/ 256 kbps/ 384 kbps/ 512 kbps/ 768 kbps/ 1024 kbps/ 2048 kbps/ 4096 kbps/ 8192 kbps
Протокол:	IPv6: TCP/IP, UDP/IP, HTTP, HTTPS, RTP, FTP, SMTP, DNS, NTP, SNMP, DHCPv6 IPv4: TCP/IP, UDP/IP, HTTP, HTTPS, RTSP, RTP, RTP/RTCP, FTP, SMTP, DHCP, DNS, DDNS, NTP, SNMP, UPnP
ОС*3, *4:	Microsoft Windows 7 Microsoft Windows Vista Microsoft Windows XP SP3

Браузер:	Windows Internet Explorer 9.0 (32-бит) Windows Internet Explorer 8.0 (32-бит) Windows Internet Explorer 7.0 (32-бит) Microsoft Internet Explorer 6.0 SP3
Максимальное число одновременных доступов:	14 (Зависит от сетевых условий)
Программа FTP-клиент:	Передача изображения по тревоге, периодическая FTP-передача изображения (При неудачной FTP-передаче возможно осуществить резервирование на опционной карте памяти SDHC/SD)
Мультиэкран:	На мультиэкране могут представляться одновременно изображения до 16 камер. (Включая самую камеру)
Совместимая карта памяти SDHC/SD (опция):	Изготовлена компанией Panasonic (Скорость SD класса 4 или выше) Карта памяти SDHC: 4 GB, 8 GB, 16 GB, 32 GB Карта памяти SD: 2 GB (за исключением мини-карты памяти SD и микро-карты памяти SD)
Совместимость с мобильником:	Изображение JPEG, панорамирование/наклон/масштабирование/управление фокусом, управление AUX (по уровню доступа)
Совместимо с мобильным терминалом: (По состоянию на январь 2014 г)*5	iPad, iPhone, iPod touch (iOS 4.2.1 или более поздней версии) Мобильные устройства на платформе Android™

*1 Можно выбрать H.264 или MPEG-4.

*2 Передача 2 потоков может быть настроена индивидуально на один и тот же метод сжатия.

*3 Подробнее о системных требованиях к ПК и мерах предосторожности при использовании Microsoft Windows 7, Microsoft Windows Vista или Windows Internet Explorer, щелкните "Manual" - "Open" на прилагаемом CD-ROM и см. "Notes on Windows® / Internet Explorer® versions".

*4 В случае использования IPv6 для связи следует использовать Microsoft Windows 7 или Microsoft Windows Vista.

*5 Дополнительную информацию о совместимых устройствах можно найти на сайте компании (<http://security.panasonic.com/pss/security/support/info.html>).

Стандартные аксессуары

Руководство по монтажу (настоящий документ).....	1 комплект
Гарантийный формуляр.....	1 комплект
CD-ROM*1	1 шт.
Этикетка с кодом*2	1 шт.
Для монтажа применяются нижеуказанные детали.	
Передний и задний солнцезащитные козырьки.....	По 1 шт.
Винт крепления переднего/заднего солнцезащитного козырька.....	2 шт. (вкл. 1 резерв.)
8-контактный кабель сигнала тревоги.....	1 шт.
Набор разъема шнура питания перем. т. 24 В.....	1 шт.
(Корпус разъема шнура питания: 1 шт. Контакты: 3 шт.)	
Защитная крышка*3	1 шт.

*1 CD-ROM содержит инструкцию по эксплуатации и различные виды программных средств.

*2 Для управления сетью может потребоваться данная этикетка. Сетевой администратор должен сохранять данную этикетку с кодом.

*3 Защитная крышка используется при отправке фотокамеры на ремонт и при перемещении или транспортировке фотокамеры. Сохраните ее для использования в будущем.

Оptionные принадлежности

Кронштейн для настенного монтажа	WV-Q122A
Лицензия на пользователя (для MPEG-4)	BB-HCA5A BB-HCA5CE
Лицензия на пользователя (для H.264)	BB-HCA8A BB-HCA8CE

[Русский язык]

Декларация о Соответствии Требованиям Технического Регламента об Ограничении Использования некоторых Вредных Веществ в электрическом и электронном оборудовании (утверждённого Постановлением №1057 Кабинета Министров Украины)

Изделие соответствует требованиям Технического Регламента об Ограничении Использования некоторых Вредных Веществ в электрическом и электронном оборудовании (ТР ОИВВ).

Содержание вредных веществ в случаях, не предусмотренных Дополнением №2 ТР ОИВВ:

1. свинец (Pb) – не превышает 0,1 % веса вещества или в концентрации до 1000 миллионных частей;
2. кадмий (Cd) – не превышает 0,01 % веса вещества или в концентрации до 100 миллионных частей;
3. ртуть (Hg) – не превышает 0,1 % веса вещества или в концентрации до 1000 миллионных частей;
4. шестивалентный хром (Cr⁶⁺) – не превышает 0,1 % веса вещества или в концентрации до 1000 миллионных частей;
5. полибромбифенолы (PBV) – не превышает 0,1 % веса вещества или в концентрации до 1000 миллионных частей;
6. полибромдифеноловые эфиры (PBDE) – не превышает 0,1 % веса вещества или в концентрации до 1000 миллионных частей.

[Українська мова]

Декларація про Відповідність Вимогам Технічного Регламенту Обмеження Використання деяких небезпечних речовин в електричному та електронному обладнанні (затвердженого Постановою №1057 Кабінету Міністрів України)

Виріб відповідає вимогам Технічного Регламенту Обмеження Використання деяких небезпечних речовин в електричному та електронному обладнанні (ТР ОБВНР).

Вміст небезпечних речовин у випадках, не обумовлених в Додатку №2 ТР ОБВНР :

1. свинець(Pb) – не перевищує 0,1 % ваги речовини або в концентрації до 1000 частин на мільйон;
2. кадмій (Cd) – не перевищує 0,01 % ваги речовини або в концентрації до 100 частин на мільйон;
3. ртуть(Hg) – не перевищує 0,1 % ваги речовини або в концентрації до 1000 частин на мільйон;
4. шестивалентний хром (Cr⁶⁺) – не перевищує 0,1 % ваги речовини або в концентрації до 1000 частин на мільйон;
5. полібромбифеноли (PBV) – не перевищує 0,1 % ваги речовини або в концентрації до 1000 частин на мільйон;
6. полібромдефенілові ефіри (PBDE) – не перевищує 0,1 % ваги речовини або в концентрації до 1000 частин на мільйон.

Информация по обращению с отходами для стран, не входящих в Европейский Союз



Действие этого символа распространяется только на Европейский Союз. Если Вы собираетесь выбросить данный продукт, узнайте в местных органах власти или у дилера, как следует поступать с отходами такого типа.

Panasonic Corporation

<http://panasonic.net>

Panasonic System Networks Co., Ltd.
Fukuoka, Japan

Authorised Representative in EU:

Panasonic Testing Centre
Panasonic Marketing Europe GmbH
Winsbergring 15, 22525 Hamburg, Germany



© Panasonic System Networks Co., Ltd. 2014

N0214-0 PGQP1709ZA Напечатано в Китае