



ПАСПОРТ ИЗДЕЛИЯ

Кронштейн на стену/угол

DS-1602ZJ-box-corner



DS-1602ZJ-box-corner



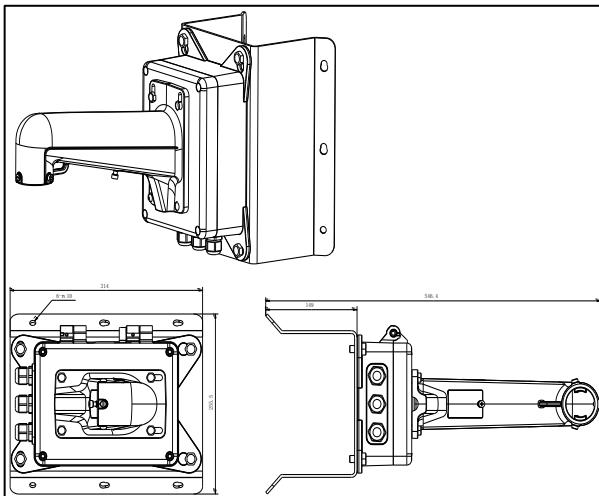
Общая информация

- Алюминиевый сплав и сталь
- Улучшенный дизайн влагозащиты

Внимание

- Кронштейн должен быть установлен на плоскую поверхность стены
- Стена, на которую устанавливается кронштейн, должна выдерживать вес предполагаемой камеры и аксессуаров в трехкратном размере
- Максимальная грузоподъемность кронштейна – 10кг

Размеры



*Изображения и спецификации могут быть изменены без дополнительного уведомления.

*За подробной информацией обращайтесь к вашему персональному менеджеру

Спецификации

Модель	DS-1602ZJ-box-corner
Описание	Кронштейн на стену/угол
Цвет	Белый HiK
Назначение	Скоростные поворотные камеры
Материал	Алюминиевый сплав и сталь
Размеры	255.5 × 314 × 546.4мм
Вес (нетто)	8,396кг